

381167482	DATENBLATT	
Gültig ab: 28.03.2025	EPIC® Schutzdeckel für H-Q	

Beschreibung

- Zur Verwendung mit Rechtecksteckverbinder-Gehäusen der Serie EPIC® H-Q.
- Schützt den Steckverbinder vor Staub, Schmutz und Feuchtigkeit, wenn keine Verbindung mit einem Gegensteckverbinder besteht.
- Ermöglicht Schutzart IP 65 aufgrund der sicheren Abdichtung zum Gehäuse.
- Schutzdeckel mit und ohne Dichtung erhältlich. Umfasst der zu schützende Steckverbinder bereits eine Dichtung, so ist ein Schutzdeckel ohne Dichtung zu wählen.



Allgemeine Kennwerte

Serie	H-Q
Ausführung	Schutzdeckel
Verriegelung	Bolzen für Zentralbügel
Schutzart (DIN EN 60529)	IP 65 (verriegelt)
Temperaturbereich	-40°C bis +125°C

Werkstoffe/Oberfläche

Deckel	Polycarbonat, schwarz
--------	-----------------------

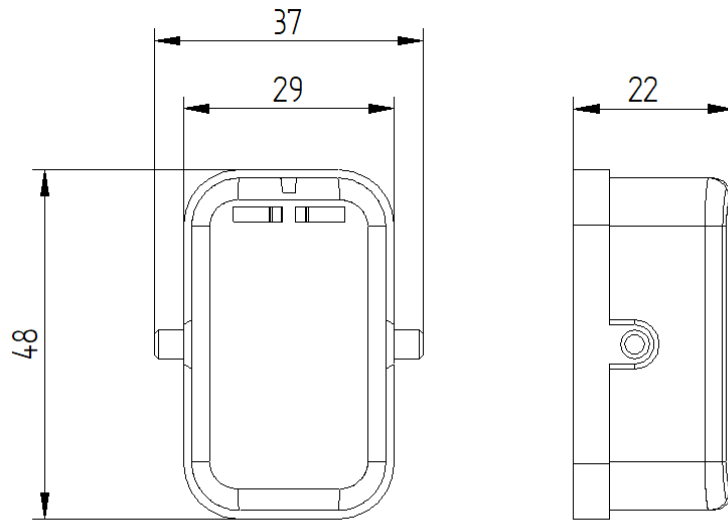
Ausführungen

Artikelnummer	Artikelbeschreibung	Dichtung
381167482	EPIC® SCHUTZDECKEL OHNE DICHTUNG	Nein
381167483	EPIC® SCHUTZDECKEL DICHTUNG	Ja

Ersteller: TODV1/PDP Freigegeben: FICE1/PDP	Dokument: DB381167482DE Version: 01	Seite 1 von 2
--	--	---------------

381167482	DATENBLATT	
Gültig ab: 28.03.2025	EPIC® Schutzdeckel für H-Q	

Technische Zeichnungen



Hitzebeständig



Kältebeständig

Hinweis

Die Fotografien sind nicht maßstäblich und keine detailgetreuen Abbildungen der jeweiligen Produkte.

Ersteller: TODV1/PDP Freigegeben: FICE1/PDP	Dokument: DB381167482DE Version: 01	Seite 2 von 2
--	--	---------------