

381167227	<b>DATENBLATT</b>	
Gültig ab: 31.07.2025	<b>EPIC® H-A 010 MS</b>	

## Beschreibung

- H-A Einsätze mit Schraubanschluss bis 2,5 mm<sup>2</sup> Anschlussquerschnitt
- Schlanker Steckverbindereinsatz für Standardanwendungen
- Servicefreundlicher Schraubanschluss
- Universell für Strom und Spannungsübertragung

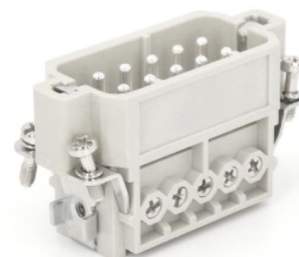


Abbildung ähnlich

## Allgemeine Kennwerte

Ausführung	H-A 10
Version	Stift
Baugröße	10A
Kontakte	10 + PE
Drahtschutz	Ja
Leitungsanschluss	Schraubanschluss: 1,0–2,5 mm <sup>2</sup> /AWG 18-14
Temperaturbereich	-40°C bis +125°C

## Mechanische Eigenschaften

Steckzyklen	≥ 500
Anzugsdrehmoment Schraube Kontakt	0,5Nm

## Elektrische Eigenschaften

Bemessungsspannung, IEC	250 V
Bemessungsspannung, UL	600 V
Bemessungsspannung, CSA	600 V
Bemessungsstoßspannung	4 kV
Bemessungsstrom, IEC	16 A
Bemessungsstrom, UL	16 A
Bemessungsstrom, CSA	16 A
Durchgangswiderstand	≤ 1 mΩ
Verschmutzungsgrad	3

## Werkstoffe und Oberflächen

Kontakte	Kupferlegierung, hartversilbert
Isolierkörper	PC
Brennbarkeitsklasse nach UL 94	V-0

## Zertifizierungen

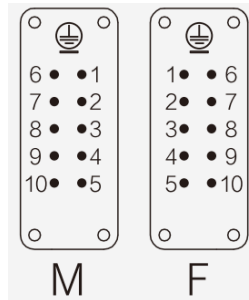
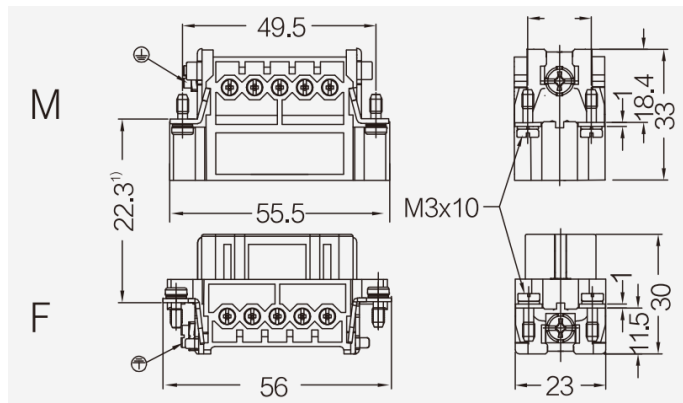
UL-Zertifizierung, E-File-Nummer	E75770
----------------------------------	--------

## Normen

Sicherheits-/Anwendungsnorm	IEC 61984, IEC 60664-1 UL 1977 CSA 22.2 182.3
-----------------------------	---

Ersteller: TODV1/BU EPIC Freigegeben: THB01/BU EPIC	Dokument: DB381167227DE Version: 01	Seite 1 von 2
--	--	---------------

### Technische Zeichnungen



Pinbelegung



Maschinen- und Anlagenbau



Montagezeit



Platzbedarf

### Info

Schlanker Standardeinsatz, einfach anschließbar mit Schraube  
Universell für Strom und Spannungsübertragung

### Anwendungsgebiete

Maschinen- und Apparatebau Steuerungstechnik

### Hinweis

Die Fotografien sind nicht maßstäblich und keine detailgetreuen Abbildungen der jeweiligen Produkte.