

44423229	<b>DATENBLATT</b>	
Gültig ab: 10.05.2019	<b>EPIC® MHS Bus PIN 1x(4) CM</b>	

## Beschreibung

- Geschirmtes Modul zur Übertragung von Daten und Signalen
- Crimpanschluss für dauerhafte vibrationssichere Kontaktierung
- EPIC® MH System ist mit dem Marktstandard steckbar
- Die Michbestückung von verschiedenen Funktionen in einem Steckverbinder garantiert eine hohe Flexibilität



## Allgemeine Kennwerte

Kontakttyp	Stift
Kontaktzahlen	4
Steckzyklen	500
Material	PA
Brennbarkeitsklasse nach UL 94	V0
Verschmutzungsgrad	3
Temperaturbereich	-40° C bis +125° C
Leitungsanschluss	Crimpanschluss: 0,14 – 2,50 mm <sup>2</sup>

## Elektrische Eigenschaften


Bemessungsspannung	50 V
Bemessungsstoßspannung	0,8 kV
Bemessungsstrom	10 A

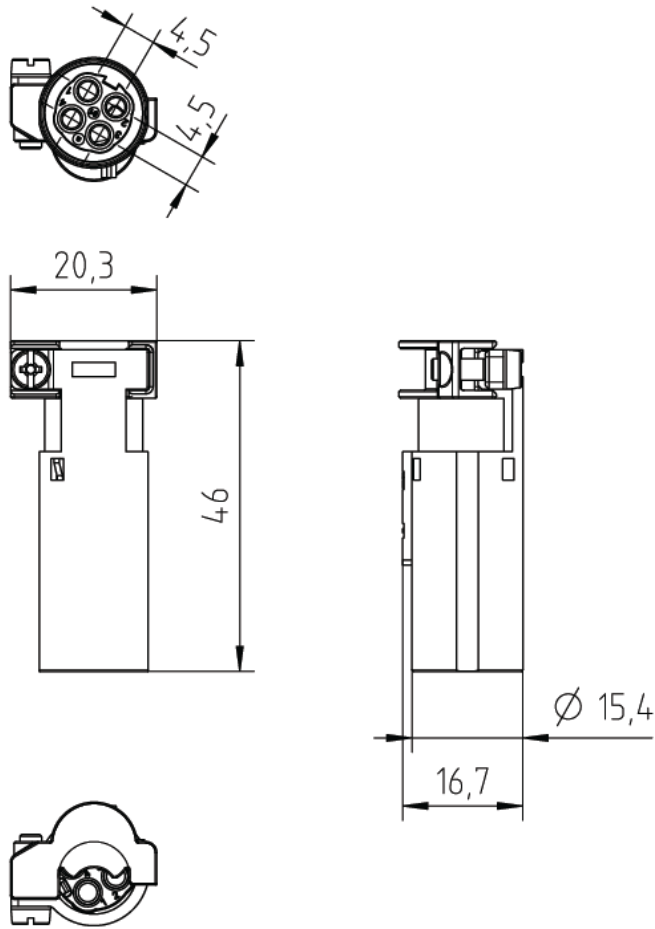
## Normen/Zulassungen

Brandschutz in Schienenfahrzeugen	nach EN 45545-2 Anforderungssatz R22 und R23 Gefahrenniveau HL1, HL2 und HL3
-----------------------------------	--

## Technische Zeichnungen

Ersteller: JOKR1/PDP Freigegeben: IVSE1/PDP	Dokument: DB44423229DE Version: 02	Seite 1 von 2
--	---------------------------------------	---------------

44423229	<b>DATENBLATT</b>	
Gültig ab: 10.05.2019	EPIC® MHS Bus PIN 1x(4) CM	



### Hinweis

Die Fotografien sind nicht maßstäblich und keine detailgetreuen Abbildungen der jeweiligen Produkte.

Ersteller: JOKR1/PDP Freigegeben: IVSE1/PDP	Dokument: DB44423229DE Version: 02	Seite 2 von 2
--	---------------------------------------	---------------