

381167246	DATENBLATT	
Gültig ab: 06.06.2025	EPIC® H-EEE 040 FC	

Beschreibung

- H-EEE Einsätze mit hoher Kontaktdichte auf Basis der bewährten H-BE Serie
- H-EEE Einsätze mit gedrehten Kontakten für hohe Polzahlen auf engstem Raum.

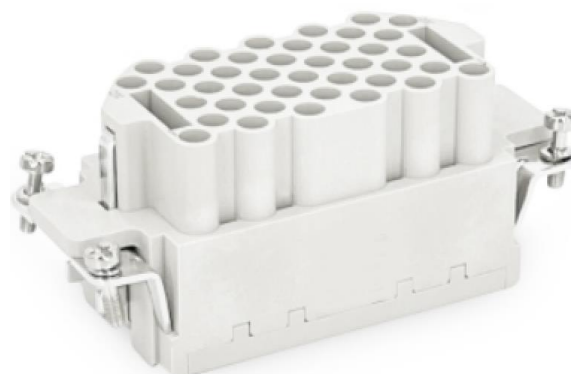


Abbildung ähnlich

Allgemeine Kennwerte

Ausführung	H-EEE 40
Version	Buchse
Bauform	16B
Kontakte	40 + PE
Leitungsanschluss	Crimpanschluss: 0,14–4,0 mm ² /AWG 26–12
Temperaturbereich	-40°C bis +125°C

Mechanische Eigenschaften

Steckzyklen	≥ 500
Abisolierlänge	7,5 mm

Elektrische Eigenschaften

Bemessungsspannung, IEC	500 V
Bemessungsspannung, UL	600 V
Bemessungsstoßspannung	6 kV
Bemessungsstrom, IEC	16 A
Durchgangswiderstand	≤ 1 mΩ
Verschmutzungsgrad	3

Werkstoffe und Oberflächen

Kontakte	Kupferlegierung, hartversilbert
Isolierkörper	PC
Brennbarkeitsklasse nach UL 94	V-0

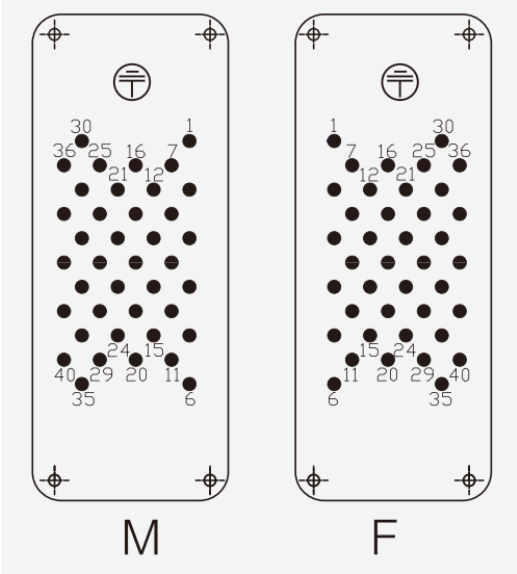
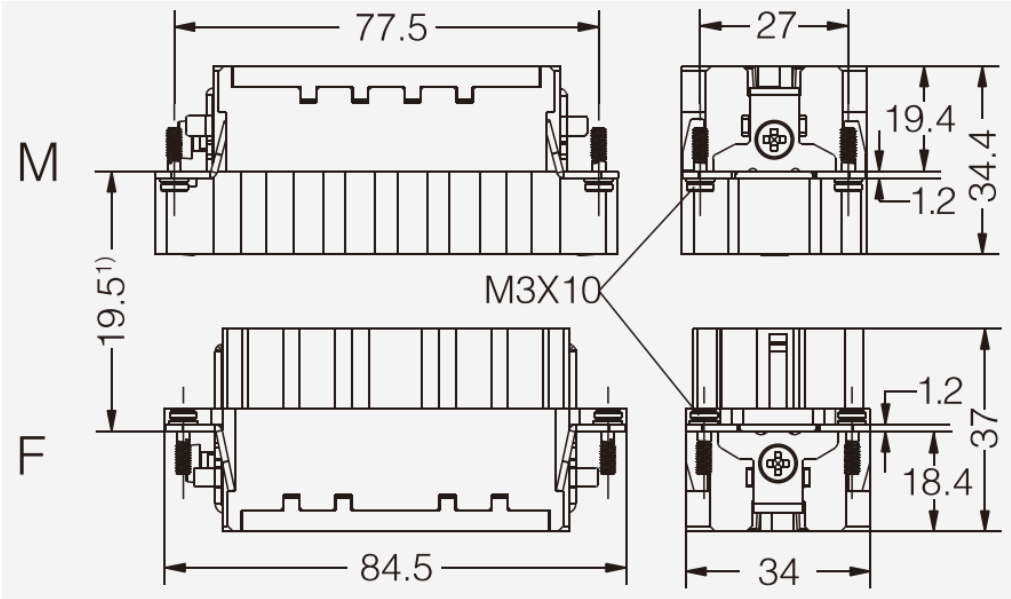
Normen

Sicherheits-/Anwendungsnorm	IEC 61984, IEC 60664-1
-----------------------------	------------------------

Ersteller: TODV1/BU EPIC Freigegeben: THB01/BU EPIC	Dokument: DB381167246DE Version: 01	Seite 1 von 3
--	--	---------------

381167246	DATENBLATT	
Gültig ab: 06.06.2025	EPIC® H-EEE 040 FC	

Technische Zeichnungen



Pinbelegung

Ersteller: TODV1/BU EPIC Freigegeben: THBO1/BU EPIC	Dokument: DB381167246DE Version: 01	Seite 2 von 3
--	--	---------------

Wir behalten uns alle Rechte gemäß DIN ISO 16016 vor.
PD 0019/05_04.18DE

381167246	DATENBLATT	
Gültig ab: 06.06.2025	EPIC® H-EEE 040 FC	



Maschinen- und Anlagenbau



Temperaturbeständig

Info

Einsätze mit hoher Kontaktdichte für mittlere Leistungen

Anwendungsgebiete

Maschinenbau, Anlagenbau

Hinweis

Die Fotografien sind nicht maßstäblich und keine detailgetreuen Abbildungen der jeweiligen Produkte.

Ersteller: TODV1/BU EPIC Freigegeben: THBO1/BU EPIC	Dokument: DB381167246DE Version: 01	Seite 3 von 3
--	--	---------------