


10152000	DATENBLATT	
Gültig ab: 29.06.2026	EPIC® H-B 48 AD	

Beschreibung

- Das große, robuste Gehäuse für zwei Einsätze in einem Stecker
- Leistung und Daten in einem Stecker



Allgemeine Kennwerte

Serie	H-B 48
Ausführung	Anbaugehäuse mit Deckel
Verriegelung	Längsbügel
Schutzart (DIN EN 60529)	IP 65 (verriegelt mit Tüllengehäuse)
Temperaturbereich	-40°C bis +125°C

Werkstoffe/Oberfläche

Gehäuse	Aluminiumlegierung pulverbeschichtet, grau
Bügel	Edelstahl, galvanisiert
Dichtung	NBR
Deckel	PC


Zulassungen

UL-Zulassung, E-File-Nummer	In Vorbereitung
-----------------------------	-----------------

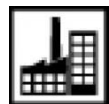
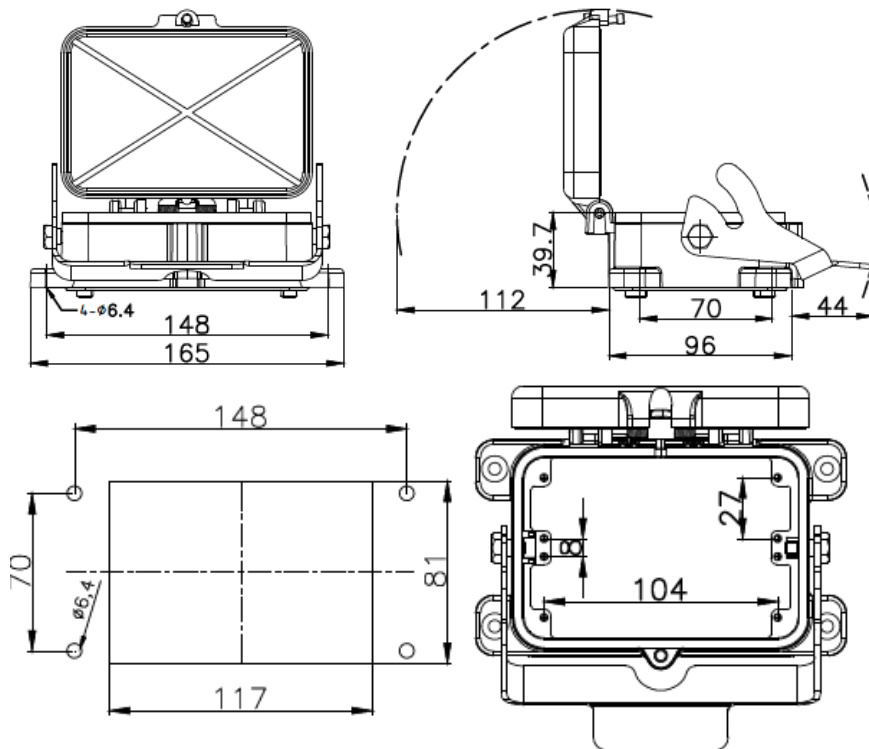
Normen

Sicherheitsnorm	IEC 61984
-----------------	-----------

Ersteller: LEBU1 / PDP Freigegeben: THBO1 / PDP	Dokument: DB10152000DE Version: 01	Seite 1 von 2
--	---------------------------------------	---------------

10152000	DATENBLATT	
Gültig ab: 29.06.2026	EPIC® H-B 48 AD	

Technische Zeichnungen



Maschinen- und Anlagenbau



Mechanische Beständigkeit



Robust



Wasserdicht

Anwendungsgebiete

Anlagenbau, Kunststoffindustrie

Hinweis

Die Fotografien sind nicht maßstäblich und keine detailgetreuen Abbildungen der jeweiligen Produkte.

Ersteller: LEBU1 / PDP Freigegeben: THBO1 / PDP	Dokument: DB10152000DE Version: 01	Seite 2 von 2
--	---------------------------------------	---------------

Wir behalten uns alle Rechte gemäß DIN ISO 16016 vor.

PD 0019/05_04.18DE