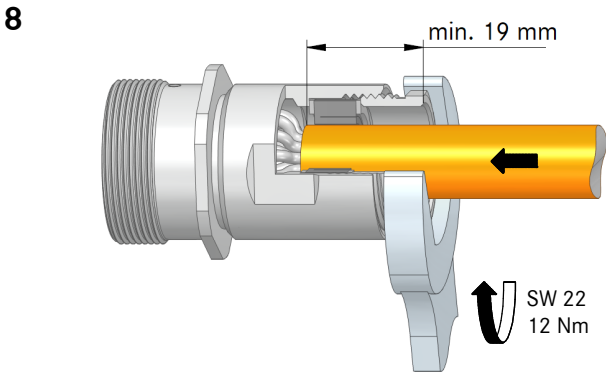
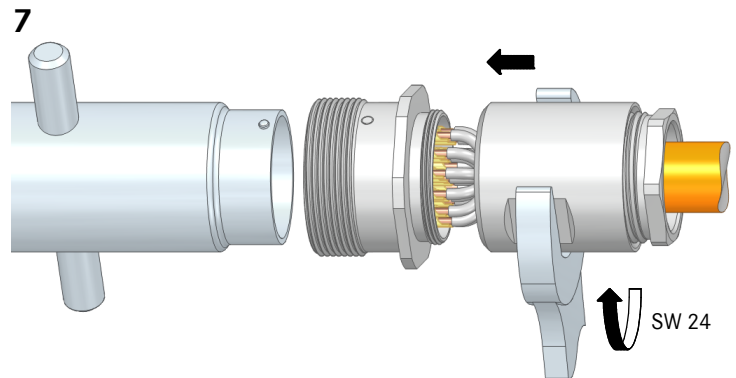
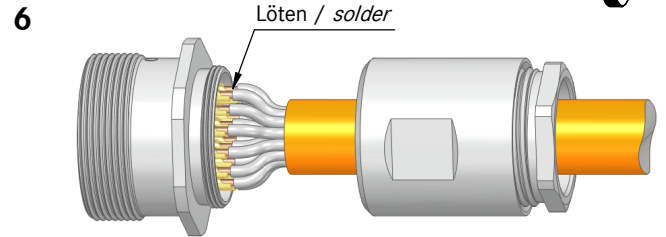
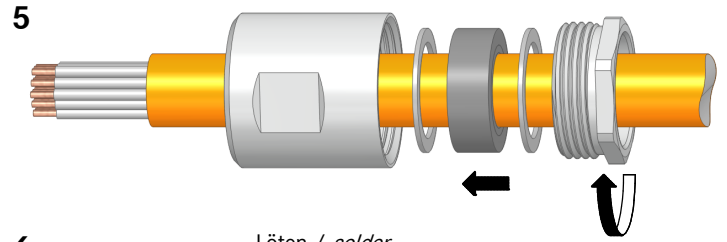
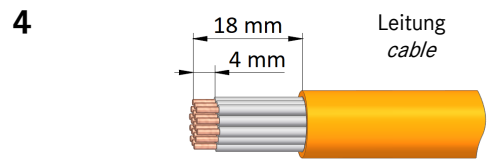
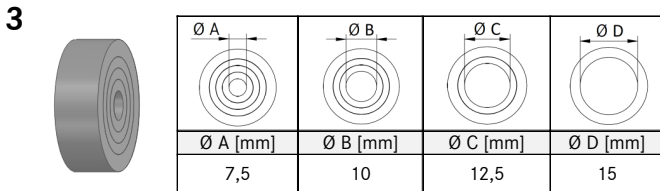
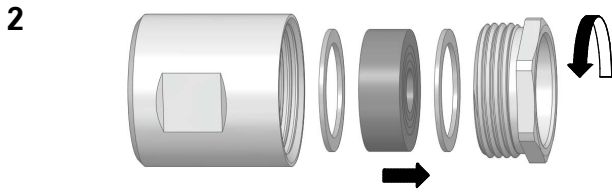
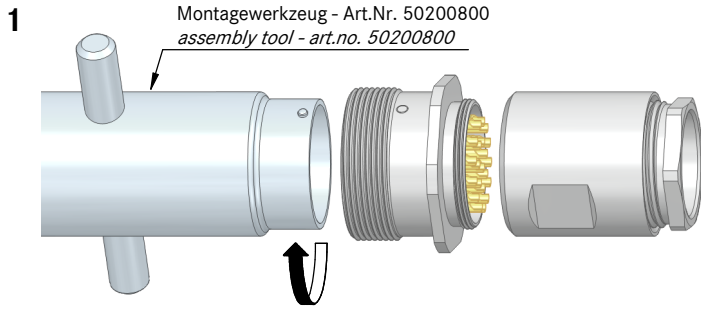


Montageanleitung / Assembly instruction EPIC® SIGNAL R 3.0 F



Gültig für / valid for:

00008854 EPIC® SIGNAL R 3.0 F 21 MALE CONTACTS
 00008822 EPIC® SIGNAL R 3.0 F 26 MALE CONTACTS
 00008779 EPIC® SIGNAL R 3.0 F 21 FEMALE CONTACTS
 00008979 EPIC® SIGNAL R 3.0 F 26 FEMALE CONTACTS

Hinweis / Note:

Sollte der Inhalt dieser Verpackung auf neue Verpackungen verteilt werden, so muss jeder neuen Verpackung eine Kopie dieser Bedienungsanleitung beigelegt werden.
 If the content of this bag will be split on two or more units, a copy of this instruction sheet must be placed in every packing unit.

Sicherheitsinformationen / Safety informations:

ACHTUNG: NICHT UNTER LAST STECKEN ODER TRENNEN
CAUTION: DO NOT DISCONNECT UNDER LOAD
ATTENTION: NE PAS UTILISER POUR COUPER LE COURANT