

22260253	DATENBLATT	
Gültig ab: 19.12.2023	AB-C3-(L*)PUR-M12FA-2L	

Beschreibung

- Sensor/Aktor-Kabel, 3-polig, PUR schwarz
- Gewinkelte M12 Buchse auf freies Leitungsende
- 2 LEDs



Allgemeine Kennwerte

Anschlussart	M12-Buchse, A-Standard
Polzahl	3
Umgebungstemperatur (Betrieb)	-25 °C bis +90 °C (Stecker / Buchse) -40 °C bis +80 °C (Kabel fest verlegt) -25 °C bis +80 °C (Kabel flexibel)
Schutzart	IP65/IP67/IP68
Steckzyklen	≥ 100
Anzugsdrehmoment	0,4 Nm (M12-Steckverbinder)

Variante

Artikelnummer	Artikelbezeichnung	Länge [m]	Bauform
22260253	AB-C3-2,0PUR-M12FA-2L	2	gewinkelt
22260254	AB-C3-5,0PUR-M12FA-2L	5	gewinkelt
22260255	AB-C3-10,0PUR-M12FA-2L	10	gewinkelt
22260367	AB-C3-15,0PUR-M12FA-2L	15	gewinkelt

Ergänzender Hinweis

Datenblatt auch für abweichende Längen gültig. Alternative Längen auf Anfrage erhältlich.

Elektrische Eigenschaften

Bemessungsspannung	24 V DC
Bemessungsstrom bei 40 °C	4 A
Überspannungskategorie	II
Verschmutzungsgrad	3

Mechanische Eigenschaften

Buchse

Brennbarkeitsklasse nach UL 94	HB
Kontakt, Material	CuSn
Kontaktträger, Material	TPU GF
Kontaktoberfläche, Material	Ni / Au
Rändel, Material	Zinkdruckguss, vernickelt
Griffkörper, Material	TPU, schwer entflammbar, selbstverlöschend
Dichtung, Material	NBR

Leitung

Kabelaufbau	3 x AWG22/42
Leiteraufbau Signalleitung	42 x 0,1 mm
Leiterquerschnitt	0,34 mm ²
Aderdurchmesser inkl. Isolierung	1,27 mm ± 0,02mm (Signalleitung)
Kabelaußendurchmesser	4,4 mm ± 0,15mm
Aderfarben	braun, blau, schwarz

Ersteller: THLE3/PDP Freigegeben: IVSE1/PDP	Dokument: DB22260253DE Version: 06	Seite 1 von 3
--	---------------------------------------	---------------

22260253	DATENBLATT	
Gültig ab: 19.12.2023	AB-C3-(L*)PUR-M12FA-2L	

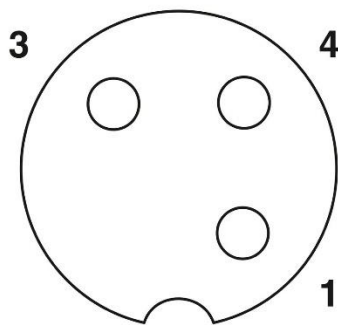
Außenmantel, Farbe	schwarzgrau RAL 7021
Biegeradius	44 mm
Anzahl Biegezyklen	10.000.000
Verfahrweg	10 m
Verfahrgeschwindigkeit	3 m/s
Beschleunigung	10 m/s ²
Kabelgewicht	23 kg / km
Außenmantel, Material	PUR
Material Aderisolation	PP
Isolationswiderstand	≥ 100 GΩ*km (bei 20 °C)
Leiterwiderstand	≤ 58 Ω/km (bei 20 °C)
Flammwidrigkeit	nach UL 758/1581 FT2 DIN EN 60332-2-2 (20 s)
Halogenfreiheit	nach DIN VDE 0472 Teil 815
Ölbeständigkeit	nach DIN EN 60811-2-1

Standard

Produktnorm, M12 Steckverbinder	IEC 61076-2-101
UL gelistet, E-File	E249137

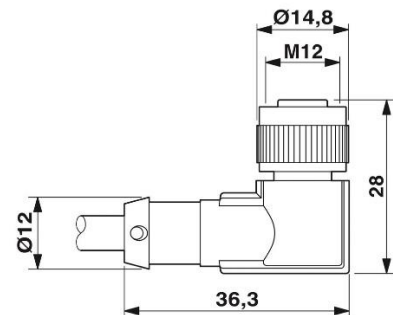
Technische Zeichnungen

Schemazeichnung



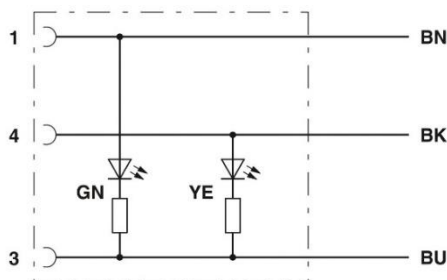
Polbild M12-Buchse, 3-polig, A-kodiert, Ansicht
Buchsen­seite

Maßzeichnung



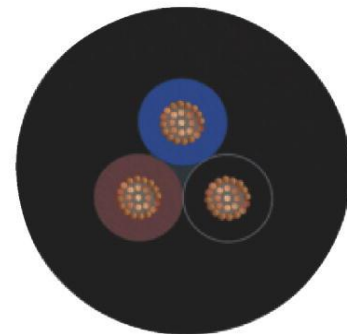
Buchse M12 x 1, gewinkelt, mit LED

Schaltplan



Kontaktbelegung der M12-Buchse mit LED

Kabelquerschnitt



Ersteller: THLE3/PDP Freigegeben: IVSE1/PDP	Dokument: DB22260253DE Version: 06	Seite 2 von 3
--	---------------------------------------	---------------

22260253	DATENBLATT	
Gültig ab: 19.12.2023	AB-C3-(L*)PUR-M12FA-2L	

Anwendungsgebiete

Für erhöhte mechanische Beanspruchung und raue Einsatzbedingungen

Hinweis

Die Fotografien sind nicht maßstäblich und keine detailgetreuen Abbildungen der jeweiligen Produkte.

Ersteller: THLE3/PDP Freigegeben: IVSE1/PDP	Dokument: DB22260253DE Version: 06	Seite 3 von 3
--	---------------------------------------	---------------