

381167784	DATENBLATT	
Gültig ab: 11.07.2025	EPIC® M23P KUPPLUNG	

Beschreibung

- Rundsteckverbinder für Servomotoren und Energieversorgung
- Schraubanschluss M 23 x 1, mit Vibrationsschutz O-Ring
- Hohe Leistung auf kleinstem Bauraum
- Optimale Lösung für Elektromotoren
- Vorbereitet für Quickflex- Schnellverschluss- System
- EMV-Schirmung 360°
- Sicherer Einsatz in Feldumgebung durch hohe Schutzklasse



Allgemeine Merkmale

Serie	M23P
Version	Kabelkupplung, für Stiftkontakte
Pin- Konfiguration	5+PE
Bemessungsspannung	630 V (2 mm Kontakte, Höhe 2000 m)
Bemessungs-Stoßspannung	6 kV (2 mm Kontakte)
Bemessungsstrom	30 A (2 mm Kontakte, bei Anschlussquerschnitt 4,0 mm ²)
Durchgangswiderstand	< 4 mOhm
Inklusive Kontakte	siehe Tabelle unten
Anzahl der Kontakte	6 (5+PE)
Anschlusstechniken	Crimp-Anschluss: 0,35 - 4,0 mm ² (2 mm Kontakte)
Kabelklemmbereich	Ø4,5 mm bis Ø17,0 mm
Schutzart	IP 68 (1 m, 10 h)
	optional IP 69 (für komplettes geprüftes Anschlusssystem)
Steckzyklen	500
Temperaturbereich	-20°C bis +130°C
	optional -50°C bis +130°C (EPDM)
Verschmutzungsgrad	3
Überspannungskategorie	III

Materialien und Oberflächen

Gehäuse	Zinkdruckguss; vernickelt
Einsatz	PA
Kontakte	Messing, vergoldet
Dichtung	FKM

Zulassungen

UL-File-Nummer	In Vorbereitung
----------------	-----------------

Schöpfer: IVSE1/BU EPIC Freigegeben: THBO1/BU EPIC	Dokument: DB381167784DE Stand: 00	Seite 1 von 3
--	--------------------------------------	---------------

381167784	DATENBLATT	
Gültig ab: 11.07.2025	EPIC® M23P KUPPLUNG	

Norm

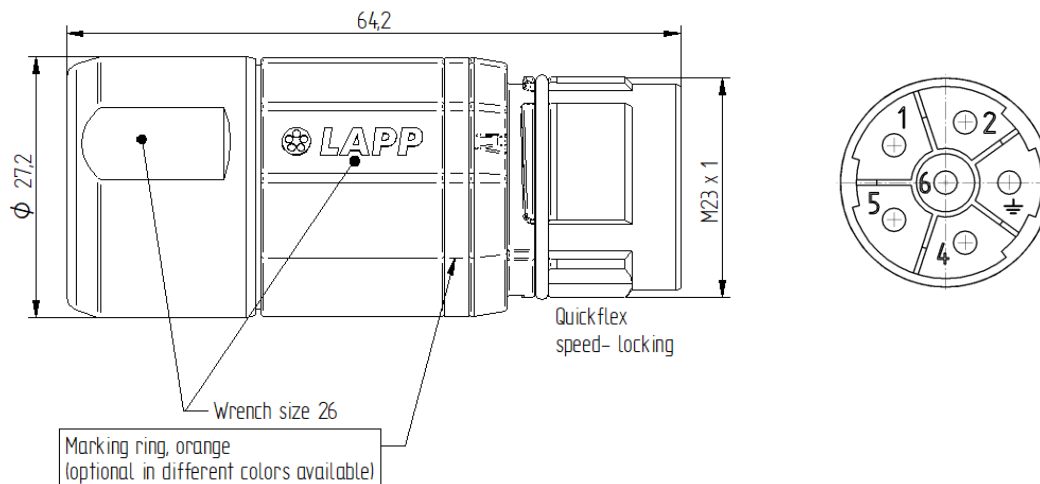
Sicherheitsnorm

IEC 61984; UL 1977; UL 2238

Produkt Variation

Artikel Nummer	Beschreibung des Artikels	Enthaltene Kontakte	Pin-Konfiguration	Kabelklemmung	Verpackungseinheit [Stck.]
381167781	EPIC M23P QL 7.5-12 KUPPLUNG	nein		Ø 7,5 - 12 mm KRONENKLEMMUNG	20
381167782	EPIC M23P QL 10,5-15,5 KUPPLUNG	nein		Ø 10,5 - 15,5 mm KRONENKLEMMUNG	20
381167783	EPIC M23P QL 15-17 KUPPLUNG	nein		Ø 15 - 17 mm	20
381167784	EPIC M23P 6-POLIG QL CM 7,5-15,5 KUPPLUNG	ja	5+PE	Ø 7,5 - 15,5 mm KRONENKLEMMUNG	1
381167830	EPIC M23P F6 QL 3.5-5.6 KUPPLUNG	nein		Ø 3,5 - 5,6 mm KRONENKLEMMUNG	20
381167831	EPIC M23P QL 4,5-8,5 KUPPLUNG	nein		Ø 4,5 - 8,5 mm KRONENKLEMMUNG	20

Technische Skizzen



Schöpfer: IVSE1/BU EPIC Freigegeben: THBO1/BU EPIC	Dokument: DB381167784DE Stand: 00	Seite2 von 3
---	--------------------------------------	--------------

381167784	DATENBLATT	
Gültig ab: 11.07.2025	EPIC® M23P KUPPLUNG	



Industrieller Maschinen- und Anlagenbau



Mechanische Widerstandsfähigkeit



Robust



Wasserdicht



Gute chemische Beständigkeit



Korrosionsbeständig



Maximaler Vibrationsschutz



Montagezeit



Platzbedarf



Windenergie

Bemerkung

Die Fotos sind nicht maßstabsgetreu und stellen keine Detailabbildungen der jeweiligen Produkte dar.

Schöpfer: IVSE1/BU EPIC Freigegeben: THBO1/BU EPIC	Dokument: DB381167784DE Stand: 00	Seite3 von 3
--	--------------------------------------	--------------