

| | | |
|--------------------------|--------------------------|---|
| 381167270 | DATENBLATT |  |
| Gültig ab: 20.03.2025 | EPIC® H-DD 072 FC | |

Beschreibung

- Die H-DD Serie mit gedrehten Crimpkontakten - für hohe Polzahlen auf engstem Raum.
- Dadurch kann eine kleinere Gehäusebauform gewählt werden.
- Leistungsstarke Crimpkontakte



Abbildung ähnlich

Allgemeine Kennwerte

| | |
|-------------------|---|
| Ausführung | H-DD 72 |
| Version | Buchse |
| Baugröße | 16B |
| Kontakte | 72 + PE |
| Leitungsanschluss | Crimpanschluss: 0,14–2,5 mm ² /AWG 26-14 |
| Temperaturbereich | -40°C bis +125°C |

Mechanische Eigenschaften

| | |
|-------------|-------|
| Steckzyklen | ≥ 500 |
|-------------|-------|

Elektrische Eigenschaften

| | |
|-------------------------|--------|
| Bemessungsspannung, IEC | 250 V |
| Bemessungsspannung, UL | 600 V |
| Bemessungsspannung, CSA | 600 V |
| Bemessungsstoßspannung | 4 kV |
| Bemessungsstrom, IEC | 10 A |
| Bemessungsstrom, UL | 10 A |
| Bemessungsstrom, CSA | 10 A |
| Durchgangswiderstand | ≤ 3 mΩ |
| Verschmutzungsgrad | 3 |

Werkstoffe und Oberflächen

| | |
|--------------------------------|---------------------------------|
| Kontakte | Kupferlegierung, hartversilbert |
| Isolierkörper | PC |
| Brennbarkeitsklasse nach UL 94 | V-0 |

| | | |
|--|--|---------------|
| Ersteller: JOST1/BU EPIC Freigegeben: THBO1/BU EPIC | Dokument: DB381167270DE Version: 00 | Seite 1 von 3 |
|--|--|---------------|

| | | |
|--------------------------|--------------------------|---|
| 381167270 | DATENBLATT |  |
| Gültig ab: 20.03.2025 | EPIC® H-DD 072 FC | |

Zertifizierungen

UL- Zertifizierung, E-File-Nummer

E75770

Normen

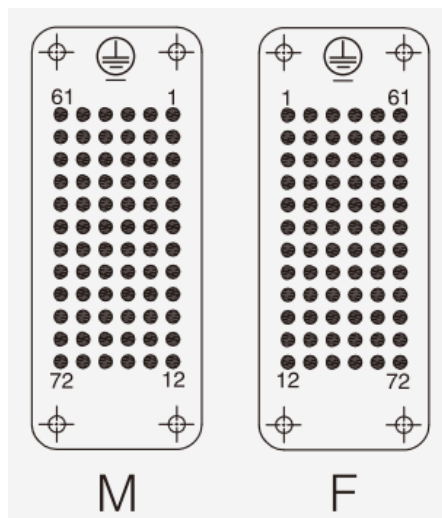
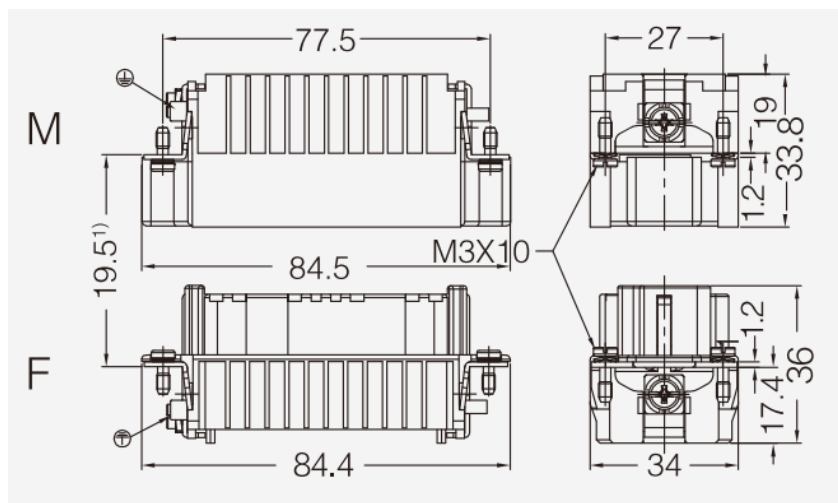
Sicherheits-/Anwendungsnorm

IEC 61984, IEC 60664-1

UL 1977

CSA 22.2 182.3

Technische Zeichnungen



Pinbelegung

| | | |
|--|--|---------------|
| Ersteller: JOST1/BU EPIC Freigegeben: THBO1/BU EPIC | Dokument: DB381167270DE Version: 00 | Seite 2 von 3 |
|--|--|---------------|

| | | |
|--------------------------|-------------------|---|
| 381167270 | DATENBLATT |  |
| Gültig ab: 20.03.2025 | EPIC® H-DD 072 FC | |



Maschinen- und Anlagenbau



Platzbedarf

Info

Höchste Packungsdichte für kompakte Steckverbinder

Anwendungsgebiete

Maschinenbau, Veranstaltungstechnik, Kunststoffindustrie

Hinweis

Die Fotografien sind nicht maßstäblich und keine detailgetreuen Abbildungen der jeweiligen Produkte.

| | | |
|--|--|---------------|
| Ersteller: JOST1/BU EPIC Freigegeben: THBO1/BU EPIC | Dokument: DB381167270DE Version: 00 | Seite 3 von 3 |
|--|--|---------------|