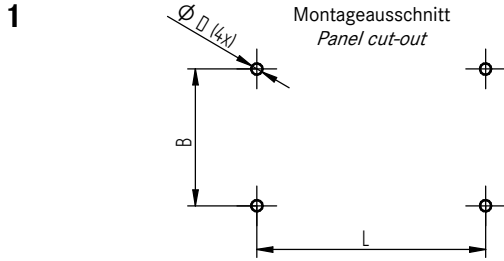
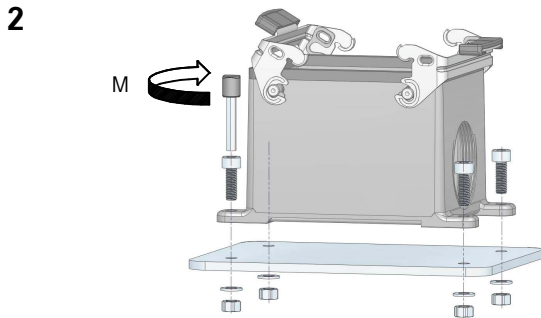


Montageanleitung / Assembly instruction

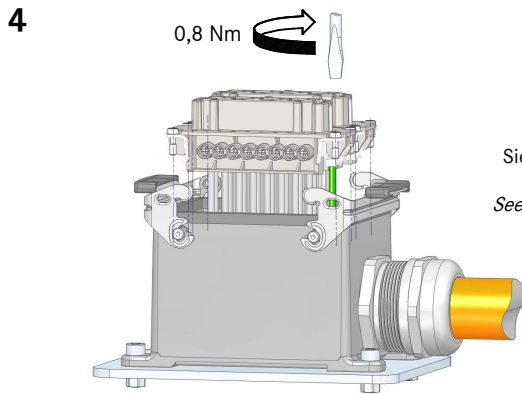
EPIC® H-B 32 Sockelgehäuse / EPIC® H-B 32 Surface mount base
 EPIC® H-B 48 Sockelgehäuse / EPIC® H-B 48 Surface mount base



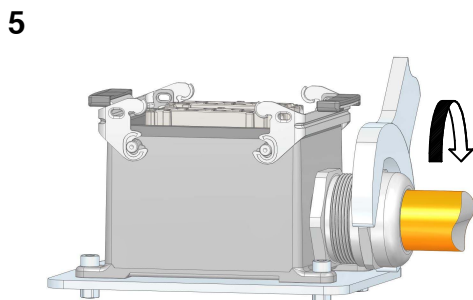
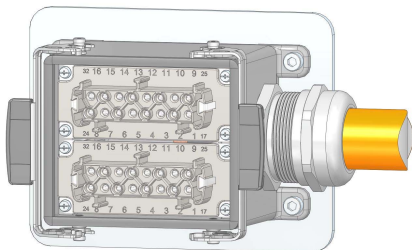
Gehäuse / Housing	L [mm]	B [mm]	Ø D [mm]
EPIC® H-B 32	112	67	5,5
EPIC® H-B 48	111	106	7,0



Gehäuse / Housing	ISO 4762	M [Nm]
EPIC® H-B 32	M5	2
EPIC® H-B 48	M6	2,5



Siehe Montageanleitung für Einsatz
 See installation instruction for insert

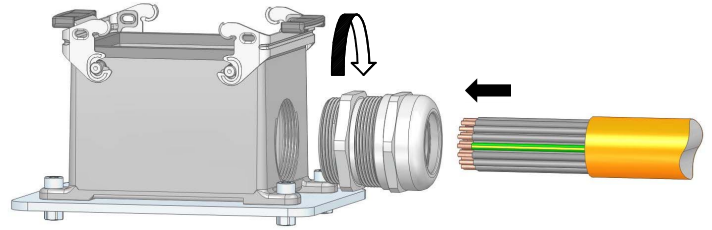


Siehe Montageanleitung für Kabelverschraubung
 See installation instruction for cable gland

3a

Gehäuse ohne einen vormontierten Zwischenstutzen
 Housing without a pre-installed neck

Kabelverschraubung anschliessen
 Mount a cable gland



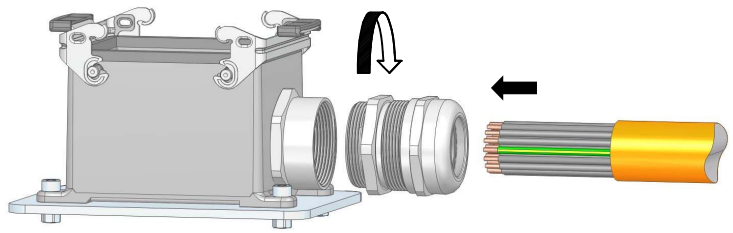
3b

Gehäuse mit einem vormontierten Zwischenstutzen
 Housing with a pre-installed neck



Siehe Montageanleitung für Kabelverschraubung
 See installation instruction for cable gland

Kabelverschraubung anschliessen
 Mount a cable gland



Hinweis / Note:

Sollte der Inhalt dieser Verpackung auf neue Verpackungen verteilt werden, so muss jeder neuen Verpackung eine Kopie dieser Bedienungsanleitung beigelegt werden.
 If the content of this bag will be split on two or more units, a copy of this instruction sheet must be placed in every packing unit.

Sicherheitsinformationen / Safety informations:

ACHTUNG: NICHT UNTER LAST STECKEN ODER TRENNEN

CAUTION: DO NOT DISCONNECT UNDER LOAD

ATTENTION: NE PAS UTILISER POUR COUPER LE COURANT

Gilt für folgende Gehäuse-Typen: / Valid for the following housing types:



EPIC® H-B 32 SGR
 EPIC® H-B 32 SGRL

EPIC® H-B 48 SGR-LB
 EPIC® H-B 48 SGRL-LB

EPIC® H-B 48 SDR-LB
 EPIC® H-B 48 SDR-LB-LB

Die Bilder sind nicht maßstäblich und keine detailgetreuen Abbildungen der jeweiligen Produkte.
 Pictures are not to scale and do not represent detailed images of the respective products.