

| | | |
|--------------------------|----------------------------------|---|
| 21700144 | DATENBLATT |  |
| Gültig ab: 23.01.2024 | ETHERLINE® ACCESS UF(P*)T | |

Beschreibung

- Fast Ethernet Netzwerk-Switch (10/100BaseT(X)), unmanaged
- Ports: RJ45
- Platzsparende Bauform für die Hutschiene
- Geeignet für Industrieumgebung (Schutzklasse IP20)
- PROFINET Conformance Class A (8/16 Port generell, sowie 5-port Switch ab Hardware (HW) Version 21)




Allgemeine Kennwerte

| | |
|-----------------------------------|--|
| Schnittstellen | RJ45 Port: 10/100BaseT(X) Auto-Negotiation, Voll-/Halbduplexmodus und Auto-MDI/MDI-X |
| Switcheigenschaften | MAC-Tabellengröße: UF05-T: 1 K UF08-T: 16 K, ab HW-Version 21: 1 K UF16-T: 2x 16 K, ab HW-Version 20: 1K Paketpuffergröße: UF05-T: 512 Kbit, ab HW Version 21: 448 Kbit UF08-T: 2048 Kbit, ab HW-Version 21: 448 Kbit UF16-T : 2x 2048 Kbit, ab HW-Version 20: 448 Kbit Protokolle: LLDP & PTCP Delay-Traffic Blocking (UF-08T & UF16-T generell, UF-05T ab HW Version 21) Umgebung : -25°C bis +75°C (-13°F bis 167°F) Transport- und Lagerung: -40°C bis +85°C (-40°F bis 185°F) |
| Temperaturbereich | |
| Relative Luftfeuchtigkeit (max.) | 95 % (ohne Betauung) |
| Verschmutzungsgrad | 2 |
| Standards | IEEE 802.3i (10BaseT) IEEE 802.3u (100BaseTX) IEEE 802.3x (Flow control) IEEE 802.1Q (QoS) (UF08-T & UF16-T generell, UF05-T ab HW Version 21) |
| Datenvermittlungsart | Store and Forward |
| MTBF (mean time between failures) | 311.418 Std @ MIL-HDBK-217 (UF05T) 260.172 Std @ MIL-HDBK-217 (UF08T) 145.591 Std @ MIL-HDBK-217 (UF16T) |

Variante

| Artikel | Bezeichnung | Ports (P*) [Anzahl] |
|----------|------------------------|---------------------|
| 21700144 | ETHERLINE ACCESS UF05T | 05 |
| 21700145 | ETHERLINE ACCESS UF08T | 08 |
| 21700146 | ETHERLINE ACCESS UF16T | 16 |

| | | |
|--|---------------------------------------|---------------|
| Ersteller: THLE3/PDP Freigegeben: FELI1/PDP | Dokument: DB21700144DE Version: 04 | Seite 1 von 3 |
|--|---------------------------------------|---------------|

| | | |
|--------------------------|----------------------------------|---|
| 21700144 | DATENBLATT |  |
| Gültig ab: 23.01.2024 | ETHERLINE® ACCESS UF(P*)T | |

Leistungsbedarf

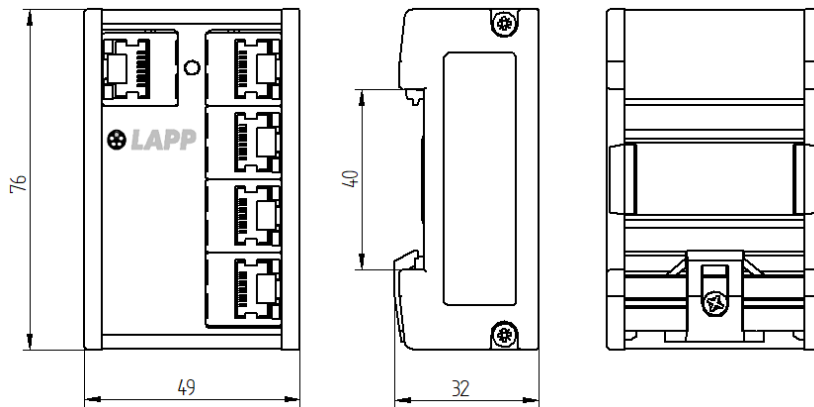
| | |
|-----------------------------------|---|
| Eingangsspannung | 24 V DC (18-30V DC) |
| Eingangsstrom (max.) bei +24 V DC | 60 mA (UF05T) 100 mA (UF08T) 100 mA (UF16T) |
| Verpolschutz | unterstützt |
| Überlastspannungsschutz | unterstützt |

Physikalische Eigenschaften

| | |
|-----------------|--|
| IP-Schutzklasse | IP20 |
| Gewicht | 0,11 kg (UF05T) 0,15 kg (UF08T) 0,27kg (UF16T) |
| Installation | Montage auf DIN-Hutschiene |


Technische Zeichnungen

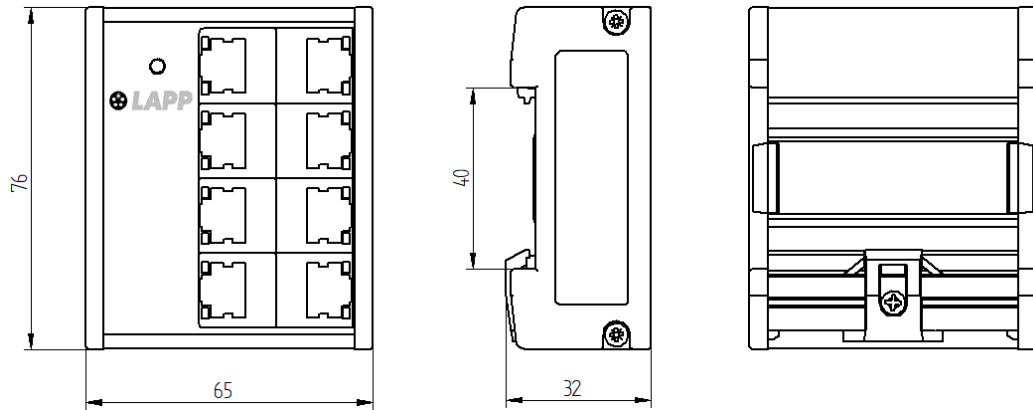
Maßzeichnung (UF05T)



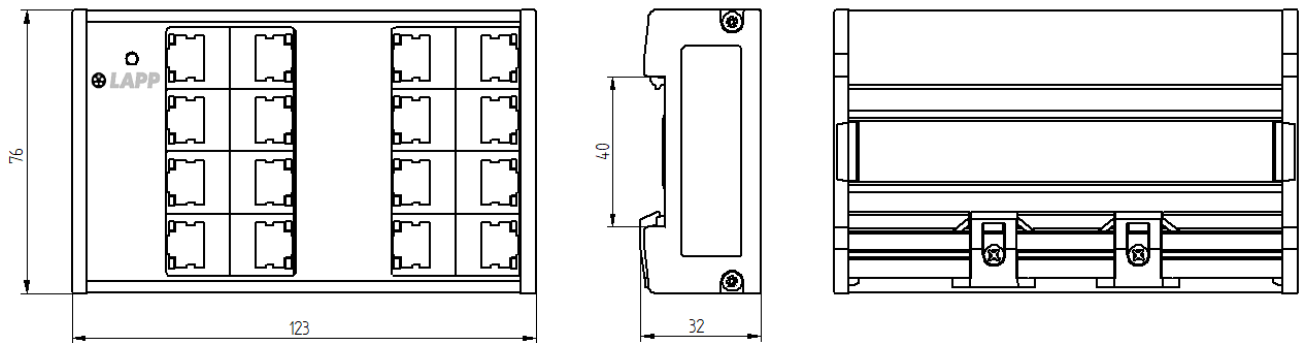
Maßzeichnung (UF08T)

| | | |
|--|---------------------------------------|---------------|
| Ersteller: THLE3/PDP Freigegeben: FELI1/PDP | Dokument: DB21700144DE Version: 04 | Seite 2 von 3 |
|--|---------------------------------------|---------------|

| | | |
|--------------------------|----------------------------------|---|
| 21700144 | DATENBLATT |  |
| Gültig ab: 23.01.2024 | ETHERLINE® ACCESS UF(P*)T | |



Maßzeichnung (UF16T)



Standards und Zulassungen

EMV

DIN EN 61000-6-2

Zulassungen

DIN EN 61000-6-4

CE

PROFINET

UL (E331560)

Conformance Class A (UF08T / UF16T)

Anwendungsgebiete

Automatisierung, Maschinen- und Anlagenbau

Hinweis

Die Fotografien sind nicht maßstäblich und keine detailgetreuen Abbildungen der jeweiligen Produkte.

| | | |
|--|---------------------------------------|---------------|
| Ersteller: THLE3/PDP Freigegeben: FELI1/PDP | Dokument: DB21700144DE Version: 04 | Seite 3 von 3 |
|--|---------------------------------------|---------------|