

44429443	<b>DATENBLATT</b>	
Gültig ab: 27.11.2020	<b>EPIC® H-B 24 DF</b>	

## Beschreibung

Andockrahmen für die schwimmende Befestigung von Rechtecksteckereinsätzen der Gehäusegröße H-B 24.

Montagesystem für den Schaltschrank.



## Allgemeine Kennwerte

Steckverbinder-Bauform:	Andockrahmen
Größe:	H-B 24
Einführbereich:	
x-Achse:	+/-1,5mm
y-Achse:	+/-1,5mm
Mechanische Lebensdauer:	>500 Steckzyklen
Gewicht:	104g

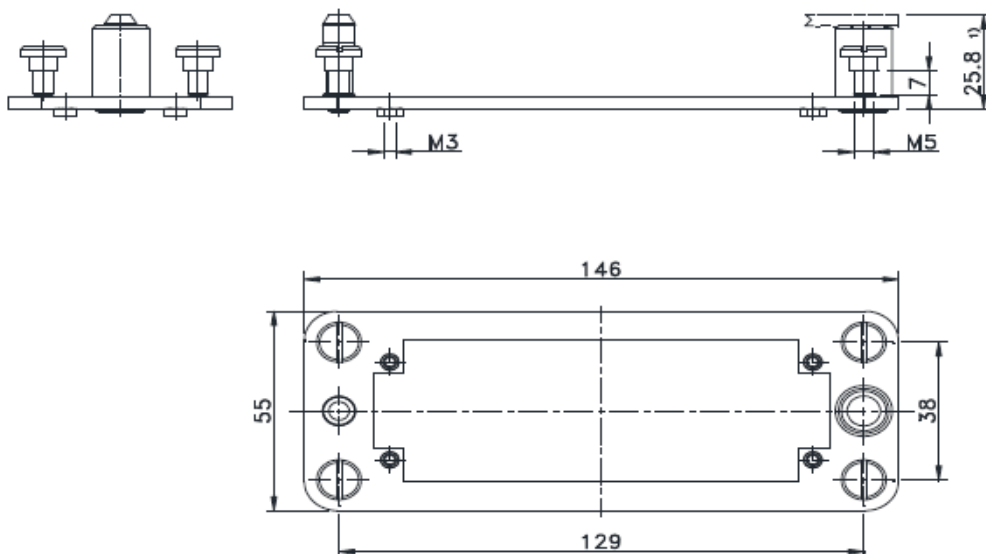
## Werkstoffe/Oberfläche

Rahmen:	Edelstahl
Schrauben:	Edelstahl

## Lieferumfang

- 1 Rahmen
- 4 Befestigungsschrauben zur Fixierung des Einsatzes

## Technische Zeichnungen und Abmessungen

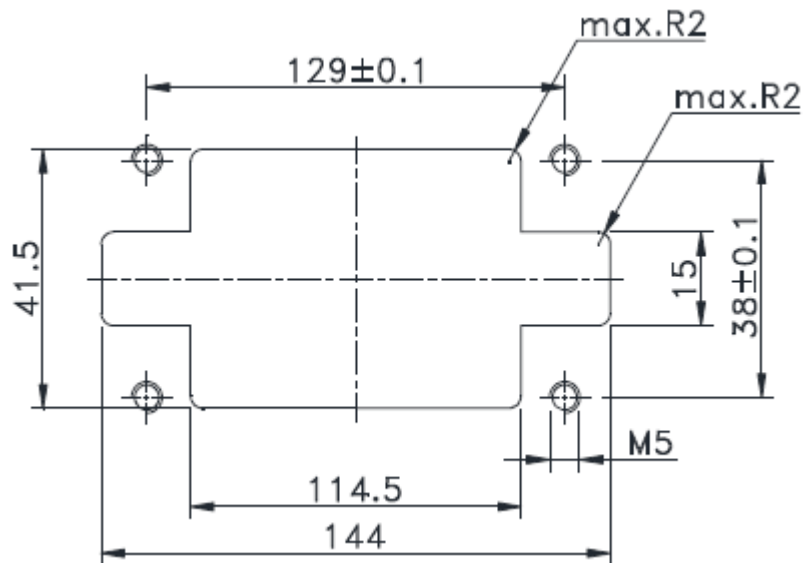


1) Distanz für Kontakte maximal 27mm

Ersteller: STKU3/PDP Freigegeben: IVSE1/PDP	Dokument: DB44429443DE Version: 02	Seite 1 von 2
--	---------------------------------------	---------------

44429443	<b>DATENBLATT</b>	
Gültig ab: 27.11.2020	EPIC® H-B 24 DF	

### Montageausschnitt



Automatisierung



Maschinen- und Anlagenbau



Mechanische Beständigkeit

### Anwendungsgebiete

Schaltschrankbau, Windenergieanlagen

### Hinweis

Die Fotografien sind nicht maßstäblich und keine detailgetreuen Abbildungen der jeweiligen Produkte.

Ersteller: STKU3/PDP Freigegeben: IVSE1/PDP	Dokument: DB44429443DE Version: 02	Seite 2 von 2
--	---------------------------------------	---------------