

381167276	DATENBLATT	
Gültig ab: 06.06.2025	EPIC® H-BS 004 FS	

Beschreibung

- Die Einsätze für hohe Ströme.
- Hohe Belastbarkeit für Stromstärken bis 35A
- Schraubanschluss bis 6mm² Leiterquerschnitt

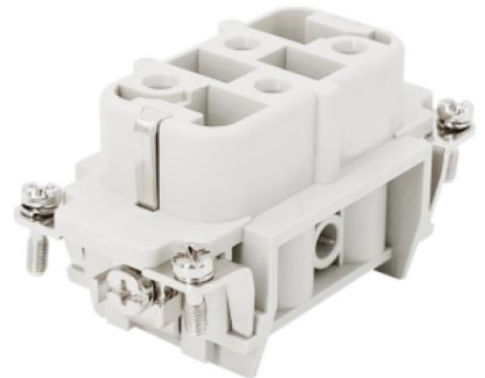


Abbildung ähnlich

Allgemeine Kennwerte

Ausführung	H-BS 4
Version	Buchse
Baugröße	10B
Kontakte	4 + PE
Drahtschutz	Nein
Leitungsanschluss	Schraubanschluss: 1,5 – 6 mm ² /AWG 16-10
Temperaturbereich	-40°C bis +125°C

Mechanische Eigenschaften

Steckzyklen	≥ 500
-------------	-------

Elektrische Eigenschaften

Bemessungsspannung Leiter-Erde, IEC	400 V
Bemessungsspannung Leiter-Leiter, IEC	690 V
Bemessungsspannung, UL/CSA	600 V
Bemessungsstoßspannung	6 kV
Bemessungsstrom, IEC	35 A
Durchgangswiderstand	≤ 1 mΩ
Verschmutzungsgrad	3

Werkstoffe und Oberflächen

Kontakte	Kupferlegierung, hartversilbert
Isolierkörper	PC
Brennbarkeitsklasse nach UL 94	V-0

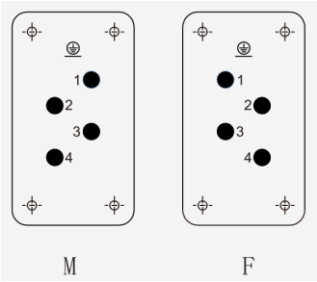
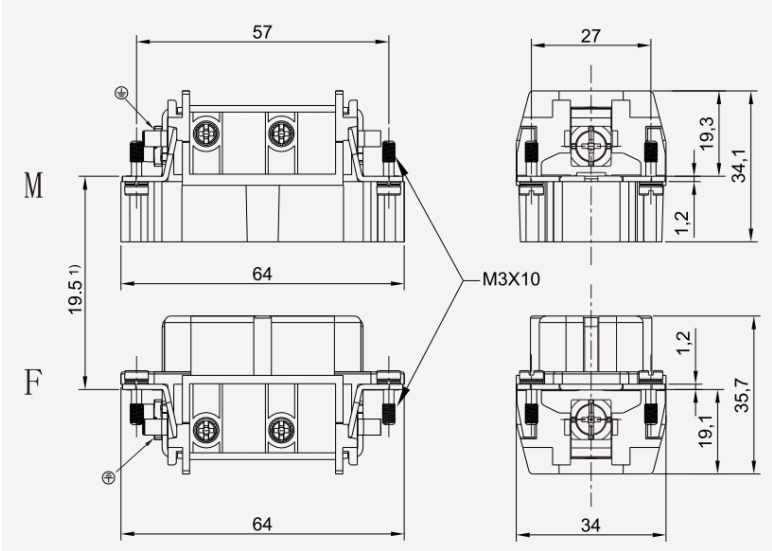
Normen

Sicherheits-/Anwendungsnorm	IEC 61984, IEC 60664-1
-----------------------------	------------------------

Ersteller: TODV1/BU EPIC Freigegeben: THB01/BU EPIC	Dokument: DB381167276DE Version: 01	Seite 1 von 3
--	--	---------------

381167276	DATENBLATT	
Gültig ab: 06.06.2025	EPIC® H-BS 004 FS	

Technische Zeichnungen



Pinbelegung

Wir behalten uns alle Rechte gemäß DIN ISO 16016 vor.
PD 0019/05_04.18DE

381167276	DATENBLATT	
Gültig ab: 06.06.2025	EPIC® H-BS 004 FS	



Maschinen- und Anlagenbau



Robust



Temperaturbeständig

Info

Standardeinsatz für Ströme bis 35A

Anwendungsgebiete

Anlagenbau, Maschinenbau, Antriebstechnik

Hinweis

Die Fotografien sind nicht maßstäblich und keine detailgetreuen Abbildungen der jeweiligen Produkte.

Ersteller: TODV1/BU EPIC Freigegeben: THBO1/BU EPIC	Dokument: DB381167276DE Version: 01	Seite 3 von 3
--	--	---------------