


10161000	<b>DATENBLATT</b>	
Gültig ab: 29.06.2026	<b>EPIC® H-B 48 AG</b>	

## Beschreibung

- Das große, robuste Gehäuse für zwei Einsätze in einem Stecker
- Leistung und Daten in einem Stecker



## Allgemeine Kennwerte

Serie	H-B 48
Ausführung	Anbaugehäuse
Verriegelung	Längsbügel
Schutzart (DIN EN 60529)	IP 65 (verriegelt)
Temperaturbereich	-40°C bis +125°C

## Werkstoffe/Oberfläche

Gehäuse	Aluminiumlegierung pulverbeschichtet, grau
Bügel	Edelstahl, galvanisiert
Dichtung	NBR


## Zulassungen

UL-Zulassung, E-File-Nummer	In Vorbereitung
-----------------------------	-----------------

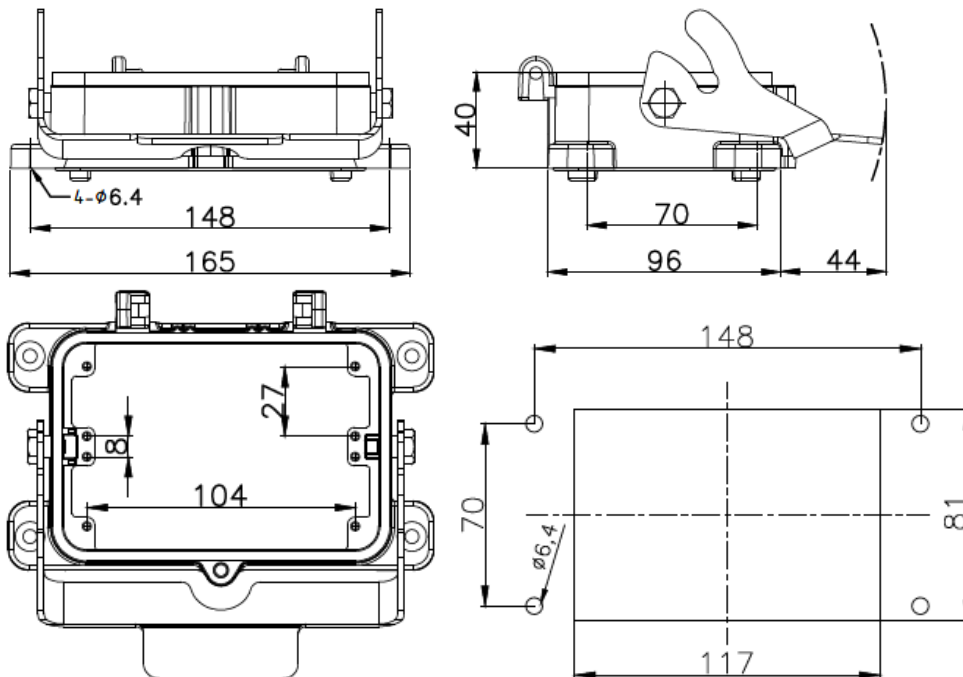
## Normen

Sicherheitsnorm	IEC 61984
-----------------	-----------

Ersteller: LEBU1 / PDP Freigegeben: THBO1 / PDP	Dokument: DB10161000DE Version: 01	Seite 1 von 2
--	---------------------------------------	---------------

10161000	<b>DATENBLATT</b>	
Gültig ab: 29.06.2026	<b>EPIC® H-B 48 AG</b>	

### Technische Zeichnungen



Maschinen- und Anlagenbau



Mechanische Beständigkeit



Robust



Wasserdicht

### Anwendungsgebiete

Anlagenbau, Kunststoffindustrie

### Hinweis

Die Fotografien sind nicht maßstäblich und keine detailgetreuen Abbildungen der jeweiligen Produkte.

Ersteller: LEBU1 / PDP Freigegeben: THBO1 / PDP	Dokument: DB10161000DE Version: 01	Seite 2 von 2
--	---------------------------------------	---------------