


44429015	<b>DATENBLATT</b>	
Gültig ab: 17.09.2018	<b>EPIC® H-A 3 MAGD</b>	

## Beschreibung

- Innovative Gehäuse in Metall- und Kunststoffausführung
- Zur Stromversorgung auf kleinstem Raum



## Allgemeine Kennwerte

Serie	H-A 3
Ausführung	Anbaugehäuse gerade
Verriegelung	Bügel
Schutzdeckel	ja
Schutzart, Deckel (DIN EN 60529)	IP 44 (verriegelt)
Schutzart, Steckverbindung (DIN EN 60529)	IP 65 (verriegelt)
Schutzart (NEMA 250, UL50E)	4, 12 (verriegelt)
Temperaturbereich	-40°C bis +100°C, kurzzeitig bis +125°C

## Werkstoffe/Oberfläche

Gehäuse, Grundmaterial	Zinkdruckguss
Gehäuse, Oberfläche	Pulverbeschichtet, grau
Bügel	Stahl verzinkt
Dichtung	NBR

## Zulassungen

VDE-Zulassung, VDE-REG.-Nr.	B437
-----------------------------	------

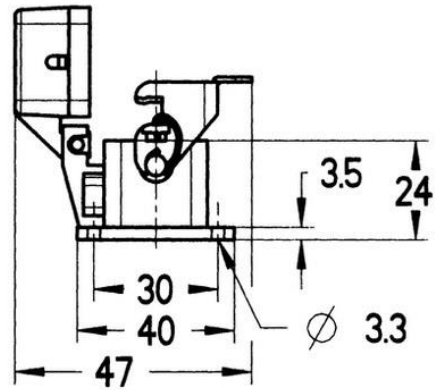
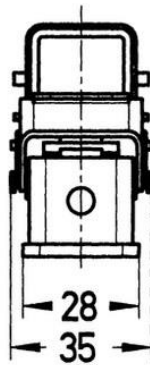
## Normen

Sicherheitsnorm	IEC 61984
-----------------	-----------

Ersteller: MANA2/PDP Freigegeben: IVSE1/PDP	Dokument: DB44429015DE Version: 01	Seite 1 von 2
--	---------------------------------------	---------------

44429015	<b>DATENBLATT</b>	
Gültig ab: 17.09.2018	EPIC® H-A 3 MAGD	

### Technische Zeichnungen



Maschinen- und Anlagenbau



Mechanische Beständigkeit



Robust



Wasserdicht

### Info

Kompakte, robuste Metall- und Kunststoffgehäuse Baugröße H-A 3

### Anwendungsgebiete

Maschinen- und Apparatebau Steuerungstechnik Elektroniklabor

### Hinweis

Die Fotografien sind nicht maßstäblich und keine detailgetreuen Abbildungen der jeweiligen Produkte.

Ersteller: MANA2/PDP Freigegeben: IVSE1/PDP	Dokument: DB44429015DE Version: 01	Seite 2 von 2
--	---------------------------------------	---------------