

Art.Nr.: 9110011 / BS09/3824 VS 10

U.I.LAPP GmbH
 Schulze-Delitzsch-Straße 25
 D-70565 Stuttgart
 Tel.0711/7838-1010
 Internet:www.lappkabel.de



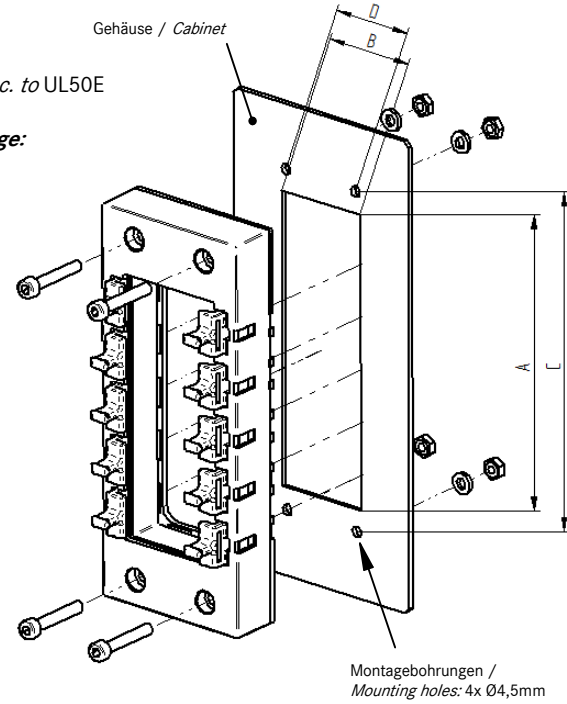
Bedienungsanleitung / *Instruction sheet* SKINTOP® CUBE FRAME

Schutzart / Protection class:

IP 64 nach / *in acc. to* EN 60 529
 NEMA Type 1 und / *and* Type 5 nach / *in acc. to* UL50E

Temperaturbereich / Temperature range:

-20°C bis +80°C / *-20°C up to +80°C*



Technische Tabelle / Technical table:

Bezeichnung <i>Identification</i>	A	B	C	D	Zulassung <i>Approval</i>
					cURus *
SKINTOP CUBE MULTI Version 1	86	36	103	32	✓
SKINTOP CUBE MULTI Version 2	113	36	130	32	✓

* UL File No. E 349737

Hinweis / Note:

Sollte der Inhalt dieser Verpackung auf neue Verpackungen verteilt werden, so muss jeder neuen Verpackung eine Kopie dieser Betriebsanleitung beigelegt werden.

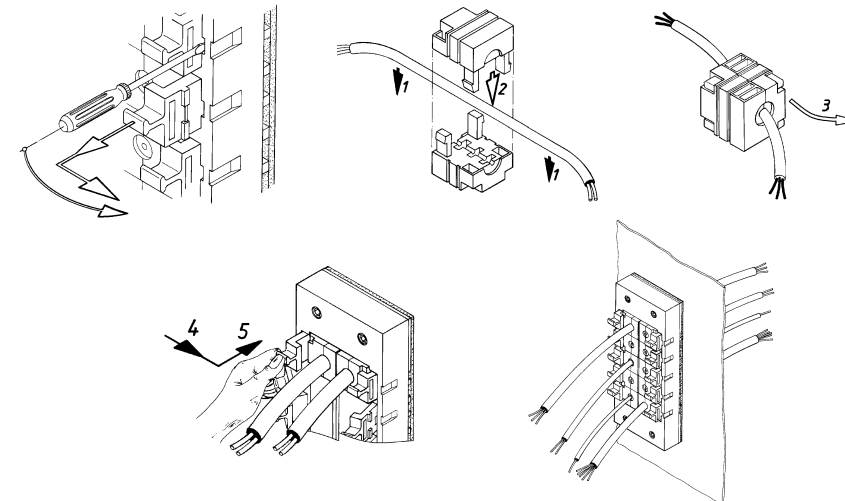
If the content of this bag will be split on two or more units, a copy of this instruction sheet must be placed in every packing unit.

Montageanweisung auf der Rückseite / *Assembly instruction on the back*

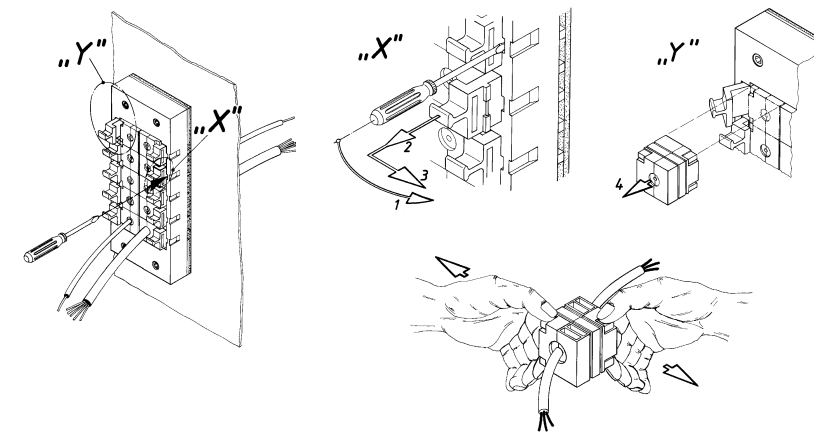


Montage / *Installation:*

Einbau Dichtelement / *Installation sealing element*



Ausbau Dichtelement / *Disassembly sealing element*



Hinweis / Note:

Zur Verwendung mit SKINTOP CUBE MODULE oder SKINTOP CUBE MULTI Einsatz
To be used with SKINTOP@CUBE MODULE or SKINTOP CUBE MULTI insert