

381167597	<b>DATENBLATT</b>	
Gültig ab: 28.03.2025	<b>EPIC® H-Q MTG</b>	

## Beschreibung

- Das Tüllengehäuse ist mit vielen marktüblichen Gehäusen (Anbau-, Sockel- oder Kupplungsgehäuse) steckbar.
- Mit platzsparendem, innenliegendem Gewinde zur Verwendung mit metrischen Kabel- oder Schlauchverschraubungen.
- Die Verriegelung erfolgt über einen Zentralbügel am Gegengehäuse.
- Entspricht verriegelt Schutzart IP 65.
- Artikelnamen mit Zusatz „EMC“ sind speziell für Umgebungen, in denen elektromagnetische Verträglichkeit (EMV) gefordert ist.
- Hält hohen Umweltbelastungen und mechanischen Belastungen stand



## Allgemeine Kennwerte

Serie	H-Q
Ausführung	Tüllengehäuse
Verriegelung	Bolzen für Längsbügel
Kabeleingang	Gerade
Schutzart (DIN EN 60529)	IP 65 (verriegelt)
Temperaturbereich	-40°C bis +125°C



## Werkstoffe/Oberfläche

Gehäuse	Zinkdruckguss
Oberfläche	Siehe Tabelle

## Normen

Sicherheitsnorm	IEC 61984
-----------------	-----------

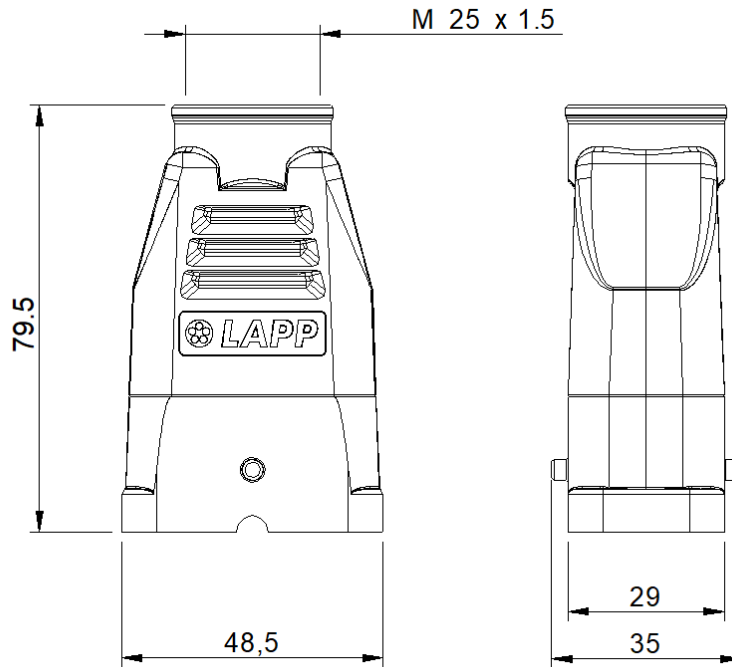
## Ausführungen

Artikelnummer	Artikelbeschreibung	Oberfläche
381167597	EPIC® H-Q MTG PE M25 BK	Pulverbeschichtet, schwarz
381167599	EPIC® H-Q MTG PE M25 EMC	Vernickelt

Ersteller: TODV1/BU EPIC Freigegeben: FICE1/BU EPIC	Dokument: DB381167597DE Version: 01	Seite 1 von 2
--	--	---------------

381167597	<b>DATENBLATT</b>	
Gültig ab: 28.03.2025	EPIC® H-Q MTG	

### Technische Zeichnungen



UV-beständig



Halogenfrei



Hitzebeständig



Kältebeständig



Störsignal (EMV-Ausführung)

### Anwendungsgebiete

Zum Energieversorgungsanschluss von Geräten und Maschinen in diversen Anwendungen. Typische Verwendungsbereiche sind Elektromotoren und Servoantriebe.

### Hinweis

Die Fotografien sind nicht maßstäblich und keine detailgetreuen Abbildungen der jeweiligen Produkte.

Ersteller: TODV1/BU EPIC Freigegeben: FICE1/BU EPIC	Dokument: DB381167597DE Version: 01	Seite 2 von 2
--	--	---------------