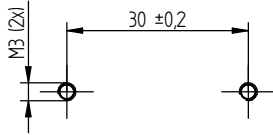


Montageanleitung / Assembly instruction
EPIC® H-A 3 MAGSV NG
EPIC® ULTRA H-A 3 AGSV

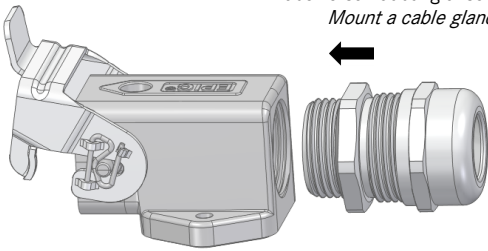
1

Montageausschnitt
 Panel cut-out



2

Kabelverschraubung anschließen
 Mount a cable gland

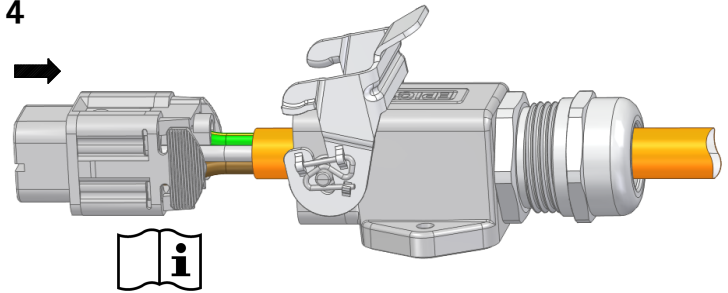


Gehäuse housing	Gewinde thread
EPIC® H-A 3 MAGSV NG Pg11	Pg 11
EPIC® H-A 3 MAGSV NG M20	M20x1,5
EPIC® ULTRA H-A 3 AGSV	M20x1,5



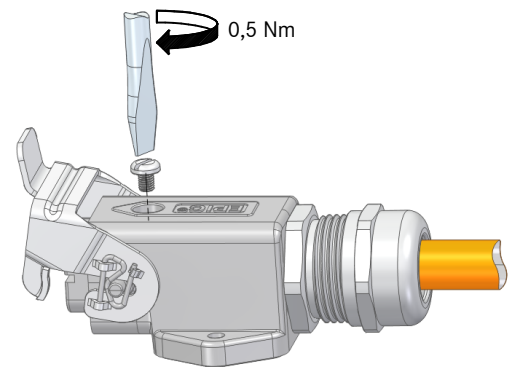
Siehe Montageanleitung
 für Kabelverschraubung
 See installation instruction
 for cable gland

4

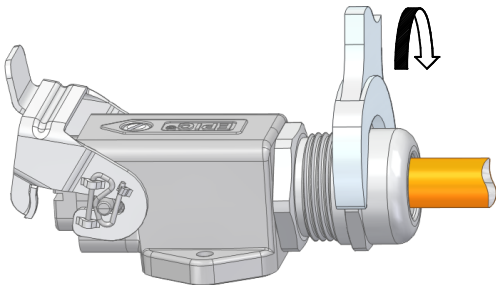


Siehe Montageanleitung für Einsatz
 See installation instruction for insert

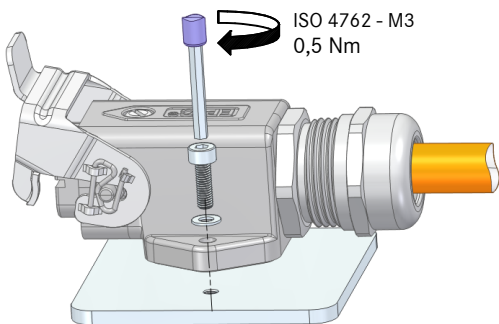
5



6



7



Gültig für / valid for:

10424515 EPIC® H-A 3 MAGSV NG Pg11
 19512701 EPIC® H-A 3 MAGSV NG M20
 19512702 EPIC® ULTRA H-A 3 AGSV

Hinweis / Note:

Sollte der Inhalt dieser Verpackung auf neue Verpackungen verteilt werden, so muss jeder neuen Verpackung eine Kopie dieser Bedienungsanleitung beigelegt werden.
 If the content of this bag will be split on two or more units, a copy of this instruction sheet must be placed in every packing unit.

Sicherheitsinformationen / Safety informations:

ACHTUNG: NICHT UNTER LAST STECKEN ODER TRENNEN

CAUTION: DO NOT DISCONNECT UNDER LOAD

ATTENTION: NE PAS UTILISER POUR COUPER LE COURANT