

381166698	Montageanleitung	
Gültig ab 07.11.2024	EPIC® SOLAR 4 GEN2 PANEL MOUNT	

EPIC® SOLAR 4 GEN2 PANEL MOUNT MONTAGEANLEITUNG

Inhaltsverzeichnis

Lieferumfang.....	1
Technische Daten	2
Passende Gegenstück-Steckverbinder	3
Sicherheitshinweise.....	3
Notwendige Werkzeuge	5
Montage von EPIC® SOLAR 4 GEN2 PANEL MOUNT	6
Leitung vorbereiten.....	6
Leitung abisolieren	6
Kontakt crimpen	6
Montage des Steckverbinders.....	7
Zusammenstecken und Lösen.....	8
Verlegen der Leitung.....	9

Markenzeichen auf dem Produkt: EPIC®

Lieferumfang

Der Steckverbinder EPIC® SOLAR 4 GEN2 PANEL MOUNT wird vormontiert geliefert, die notwendigen Kontakte liegen separat bei.

Artikelnummer	Artikelbezeichnung
381166698	EPIC SOLAR 4 GEN2 Panelmount M 4-6mm ²
381166699	EPIC SOLAR 4 GEN2 Panelmount F 4-6mm ²
Symbol	Beschreibung
M / F	Stift- (M) oder Buchsen- (F) Kontakte
4-6mm ²	Für Leiterquerschnitte 4,0mm ² oder 6,0mm ²

381166698	Montageanleitung	
Gültig ab 07.11.2024	EPIC® SOLAR 4 GEN2 PANEL MOUNT	



Steckverbinder F



Steckverbinder M

Kontakte



Buchse



Stift

Technische Daten

Gemäß IEC 62582: 2014+A1:2020

Bemessungsspannung

1.500V DC

Bemessungsstrom

40A (4,0 mm²)

50A (6,0 mm²)

Bemessungsstoßspannung

16 kV

Umgebungstemperaturbereich

-40°C ... +85°C

Obere Grenztemperatur

115°C

Schutzart

IP68, 1m/1Std.

Anschlussart

Crimp

Kontaktwiderstand

< 5 mΩ

Schutzklasse

II

Material Isolierkörper

Polyamid

Material Hutmutter

Polyamid

Oberfläche Kontakt

verzinkt

Verschmutzungsgrad

3 (im Inneren 2)

381166698	Montageanleitung	
Gültig ab 07.11.2024	EPIC® SOLAR 4 GEN2 PANEL MOUNT	

Passende Gegenstück-Steckverbinder

Passende Gegenstück-Steckverbinder für den Artikel 381166698 EPIC SOLAR 4 GEN2 Panelmount M 4-6mm² sind:

44428278 EPIC SOLAR 4 GEN2 F 4-6 5.2-7.0mm
381166811 EPIC SOLAR 4 GEN2 F 4-6 5.2-7.0mm
44428271 EPIC SOLAR 4 GEN2 F 5.2-7.0mm
381166462 EPIC SOLAR 4 GEN2 F 5.2-7.0mm

Passende Gegenstück-Steckverbinder für den Artikel 381166699 EPIC SOLAR 4 GEN2 Panelmount F 4-6mm² sind:

44428277 EPIC SOLAR 4 GEN2 M 4-6 5.2-7.0mm
381166810 EPIC SOLAR 4 GEN2 M 4-6 5.2-7.0mm
44428270 EPIC SOLAR 4 GEN2 M 5.2-7.0mm
381166461 EPIC SOLAR 4 GEN2 M 5.2-7.0mm

Sicherheitshinweise

Steckverbinder EPIC® SOLAR 4 GEN2 sind nicht zum Stecken und Trennen unter Last geeignet. Den Stromkreis durch geeignete Maßnahmen, z.B. am Wechselrichter, stromlos machen.

Das Trennen und auch Stecken ist unter Spannung möglich.

EPIC® SOLAR 4 GEN2 Steckverbinder sind zum Anschluss von ortsfesten Photovoltaik Anlagen vorgesehen. Sie sind für die feste Verlegung in trockenen und feuchten Räumen, sowie im Freien geeignet.

EPIC® SOLAR GEN2 Produkte sind für die Erdverlegung nicht geeignet.

Steckverbinder EPIC® SOLAR 4 GEN2 PANEL MOUNT sind für PV-Leitungen ÖLFLEX® SOLAR geeignet.

Gesteckte Verbindungen sind IP68 (1m/1Std.) dicht.

Ein dauerhafter Betrieb unter Wasser, z.B. Wasser auf der Dachhaut eines Flachdaches ist nicht möglich.

Steckverbinder EPIC® SOLAR 4 GEN2 dürfen nur mit von Lapp spezifizierten Werkzeugen und Hilfsmitteln montiert werden. Der Anschluss des Kabels an den Steckverbinder darf nur durch ausgebildete Elektrofachkräfte erfolgen. Zum Schutz des Monteurs vor den Gefahren des elektrischen Stromes muss der Steckverbinder während der Montage allseitig potentialfrei gemacht werden.

Nicht gesteckte Steckverbinder sind vor dem Eindringen von Schmutz und Feuchtigkeit zu schützen. Vor dem Zusammenstecken ist sicherzustellen, dass der Steckbereich frei von jeglicher Verschmutzung ist.

Dokument: L381166698DE Version: 00	Seite 3 von 9
---------------------------------------	---------------

381166698	Montageanleitung	
Gültig ab 07.11.2024	EPIC® SOLAR 4 GEN2 PANEL MOUNT	

Hinweis: Die PV-Steckverbinder EPIC SOLAR 4 GEN2 sind nicht wiederanschließbar. Defekte Steckverbinder können, unter Einhaltung aller Vorgaben aus dieser Montageanleitung und nachdem sichergestellt wurde, dass die Leitung strom- und spannungsfrei ist, durch neue Steckverbinder desselben Typs und Anschlussquerschnittes ersetzt werden.

Dokument: L381166698DE Version: 00	Seite 4 von 9
---------------------------------------	---------------

381166698	Montageanleitung	
Gültig ab 07.11.2024	EPIC® SOLAR 4 GEN2 PANEL MOUNT	

Notwendige Werkzeuge

Kabelschere zum Schneiden der PV-Leitungen:



LAPP Kabelschere KS20, Art.-Nr. 62120523

Stripping Tool to strip the PV-Cable



LAPP Universal Strip Solar, Art.-Nr. 21920120

Crimpwerkzeug

Hinweis:

Für die Einhaltung der geprüften Crimpqualität sind die angegebenen Werkzeuge zwingend erforderlich.



Crimpzange CSC Einzelteile



Crimpzange CSC montiert

Crimpzange (11147000) mit Crimpeinsatz (z.B. 44428995) und Locator (44428996) zum Crimpen der Leiter 4mm² and 6mm².

Alternativ kann der CSC Einsatz für die Crimpzange verwendet werden. Dieser beinhaltet die Funktionen Schneiden, Abisolieren und Crimpen (**C**ut, **S**trip, **C**rimp).

Dokument: L381166698DE Version: 00	Seite 5 von 9
---------------------------------------	---------------

381166698	Montageanleitung	
Gültig ab 07.11.2024	EPIC® SOLAR 4 GEN2 PANEL MOUNT	

Montage von EPIC® SOLAR 4 GEN2 PANEL MOUNT

Leitung vorbereiten

Leitung sauber abschneiden die Litzen dürfen keinerlei Oxidation oder Verschmutzung haben.

Leitung abisolieren

Abisolierlänge: $L = 8\text{mm}$.

Die Isolation muss sauber und vollständig entfernt werden. Es dürfen keinerlei Litzendrähte abgeschnitten werden.



Kontakt crimpen

Prüfen dass Kontakt und Kabelquerschnitt zusammenpassen.

Kontakt mit der Öffnung nach oben in das Crimpwerkzeug EPIC® SOLAR einlegen.

Litze vollständig in den Crimpbereich des Kontaktes einfügen.

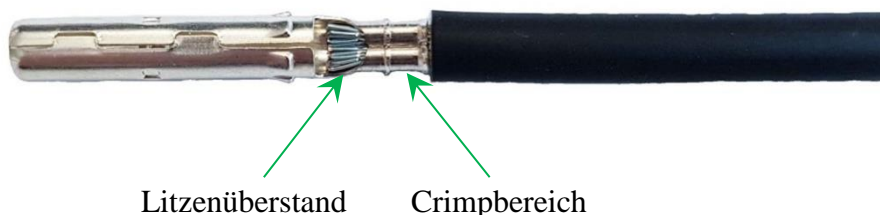


Die Leitung wird so weit nach vorne geschoben, bis die Isolation an die Crimpaufnahme des Kontaktes anschlägt. Auf diese Weise wird der Überstand mindestens 2mm sichergestellt.

Zange vollständig zusammendrücken bis Auslösesperre das Werkzeug wieder freigibt.

Crimp entnehmen und visuell prüfen, ob alle Litzen vollständig umschlossen sind.

Der Litzenüberstand nach der Crimpung beträgt ca. mindestens 2mm.



Dokument: L381166698DE Version: 00	Seite 6 von 9
---------------------------------------	---------------

381166698	Montageanleitung	
Gültig ab 07.11.2024	EPIC® SOLAR 4 GEN2 PANEL MOUNT	

Erläuterung zum Crimpvorgang

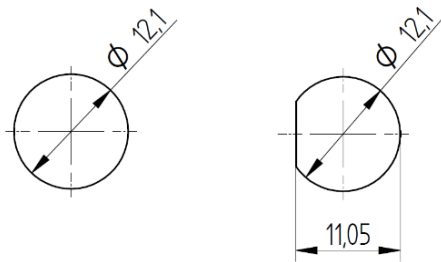


Kontakt im Crimpesenk

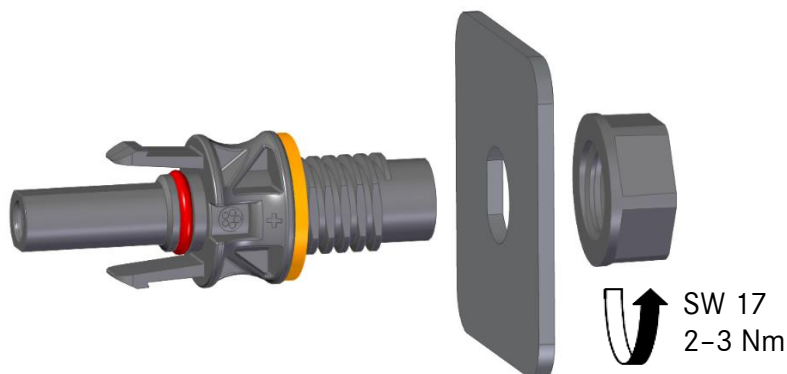
Kontakt im Crimpesenk mit Leitung

Montage des Steckverbinders

Plattenausschnitt für die Montage des Steckverbinders



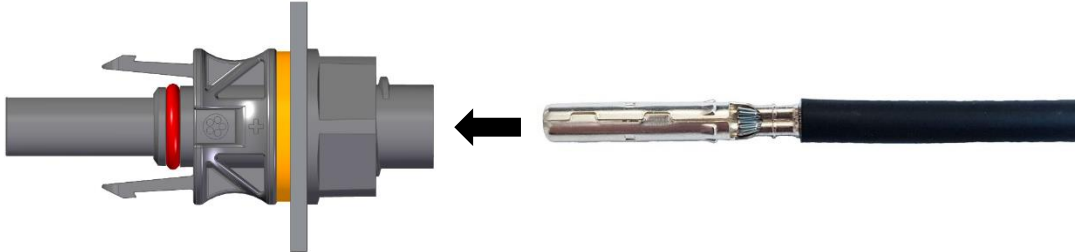
Den Verbinder in den Plattenausschnitt setzen. Die Gegenmutter mit dem vorgegebenen Drehmoment 2-3 Nm festziehen.



Steckverbinder F ist gezeigt.

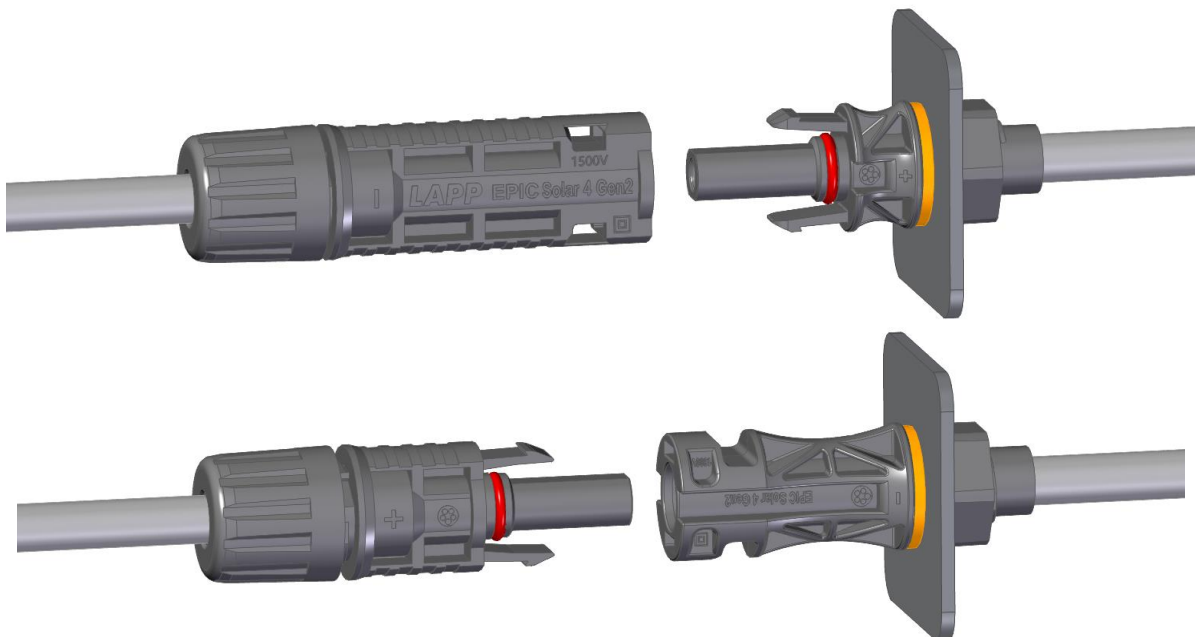
381166698	Montageanleitung	
Gültig ab 07.11.2024	EPIC® SOLAR 4 GEN2 PANEL MOUNT	

Den angecrimpten Kontakt in den Steckverbinder einführen, bis der Kontakt mit einem „Click“ einrastet. Durch leichten Zug am Kabel prüfen, ob der Kontakt richtig eingerastet ist.



Zusammenstecken und Lösen

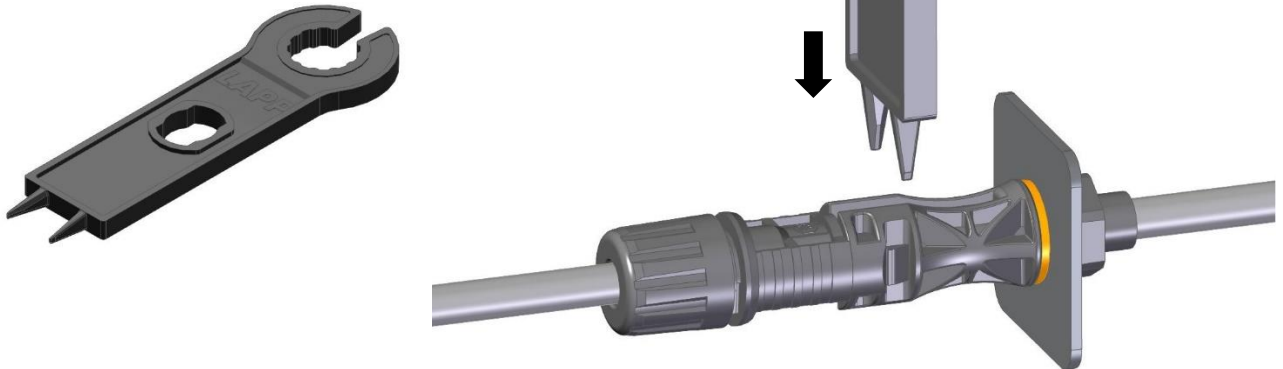
Vor den Stecken ist der Steckbereich auf etwaige Verschmutzungen zu prüfen und gegebenenfalls zu reinigen. Besonders der O-Ring auf dem female Steckverbinder muss absolut sauber sein. Eingeschlossen Feuchtigkeit zu entfernen. EPIC® SOLAR 4 GEN2 male and female zusammenstecken, bis die Rasthaken vollständig und beidseitig eingerastet sind.



381166698	Montageanleitung	
Gültig ab 07.11.2024	EPIC® SOLAR 4 GEN2 PANEL MOUNT	

Zum Lösen, Rasthaken beidseitig mit dem empfohlenen Montagewerkzeug zusammendrücken und vorsichtig, aber bestimmt auseinanderziehen.

Montagewerkzeug - Artikel 44428276

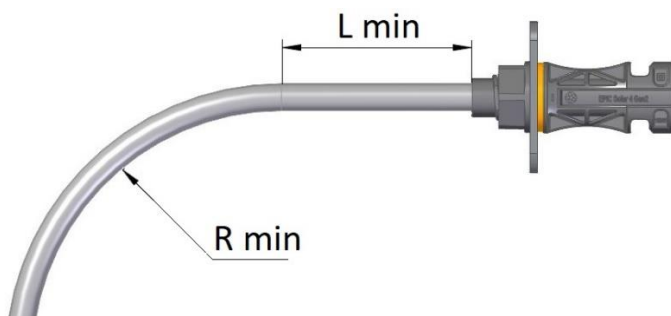


Alternativ kann die handelsübliche Zange (Artikel 3115160) verwendet werden, um die Rasthaken zum Trennen der Stecker zu drücken.



Verlegen der Leitung

Die Leitungen müssen in der Photovoltaikanlage fest verlegt und sicher befestigt werden. Die Leitung muss aus dem Steckverbinder mindestens $L_{min} = 50\text{mm}$ gerade herausgeführt werden. Der Biegeradius R_{min} muss mindestens $10 \times$ Kabeldurchmesser betragen.



U.I. Lapp GmbH
 Schulze-Delitzsch-Straße 25 • D-70565 Stuttgart
 Tel.: +49 (0) 711 7838-01
 Fax.: +49 (0) 711 7838 2640
www.lapp.com
info@lappkabel.de

Dokument: L381166698DE Version: 00	Seite 9 von 9
---------------------------------------	---------------