

70474000	<b>DATENBLATT</b>	
Gültig ab: 17.09.2018	<b>EPIC® H-A 16 AD-LB</b>	

## Beschreibung

- Diese Steckverbinder überzeugen vor allem durch ihre kompakte Gehäuseform
- Schmal, kompakt, für Anwendungen mit größerer Kontaktzahl



## Allgemeine Kennwerte

Serie	H-A 16
Ausführung	Anbaugehäuse
Verriegelung	Längsbügel
Schutzdeckel	ja
Schutzart (DIN EN 60529)	IP 65 (verriegelt)
Schutzart (NEMA 250, UL50E)	4, 12 (verriegelt)
Temperaturbereich	-40 °C bis +100 °C, kurzzeitig bis +125 °C

## Werkstoffe und Oberflächen

Gehäuse	Aluminiumlegierung pulverbeschichtet, grau
Schutzdeckel	Zinklegierung pulverbeschichtet, grau
Bügel	Stahl, verzinkt
Dichtung	NBR

## Zulassungen

VDE-Zulassung, VDE-REG.-Nr.	B437
-----------------------------	------

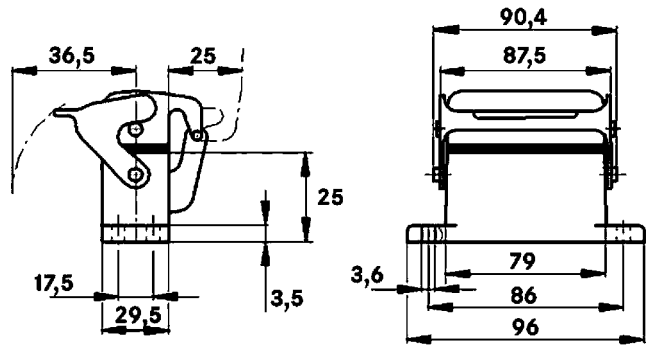
## Normen

Sicherheitsnorm	IEC 61984
-----------------	-----------

Ersteller: MANA2/PDP Freigegeben: IVSE1/PDP	Dokument: DB70474000DE Version: 01	Seite 1 von 2
--	---------------------------------------	---------------

70474000	<b>DATENBLATT</b>	
Gültig ab: 17.09.2018	EPIC® H-A 16 AD-LB	

## Technische Zeichnungen



Maschinen- und Anlagenbau



Mechanische Beständigkeit



Robust



Wasserdicht

### Info

Kompakte, robuste Metallgehäuse Baugröße H-A 16

### Anwendungsgebiete

Maschinen- und Apparatebau, Steuerungstechnik, Elektroniklabor

### Hinweis

Die Fotografien sind nicht maßstäblich und keine detailgetreuen Abbildungen der jeweiligen Produkte.

Ersteller: MANA2/PDP Freigegeben: IVSE1/PDP	Dokument: DB70474000DE Version: 01	Seite 2 von 2
--	---------------------------------------	---------------