

44423142	DATENBLATT	
Gültig ab: 31.08.2023	EPIC® POWER M12	

Beschreibung:

- Rundsteckverbinder für Servoantriebe und Energieversorgung
- Gewinkelte Version mit Kabeldurchlass für 8 mm – 10 mm Kabel
- Hochwertig vergoldete Kontakte



Winkelstecker

Winkeldose

Produktvarianten:

Artikel Nummer	Typ	Polbild	Klemmbereich
44423142	Winkelstecker mit Stiftkontakten	3+PE S-Codiert	8mm – 10 mm
44423143	Winkeldose mit Buchsenkontakten	3+PE S-Codiert	8 mm – 10 mm

Allgemeine Kennwerte:

Serie	POWER M12
Kodierung	S-Kodiert
Ausführung	Winkelstecker / Winkeldose
Polbild	3+PE
Bemessungsspannung in V	630 V
Bemessungs-Stoßspannung	6 kV
Verschmutzungsgrad	3
Überspannungskategorie	III
Isolierstoffgruppe Buchse	III
Isolierstoffgruppe Stecker	II
Bemessungsstrom in A	12 A
Durchgangswiderstand	≤ 5 mΩ
Leistungsanschluss	Bis 1,5 mm ² (AWG 16)
Befestigungsart	Kabelstecker
Schutzart	IP 67 nach IEC 60529
Steckzyklen	>100
Temperaturbereich	-40°C bis +85°C
Anzugsmoment:	0,6 Nm (M12 Rändel)

Werkstoffe/Oberfläche:

Kontakte	CuZn (Messing)
Kontaktoberfläche	Au (Gold)
Isolierkörper	PA (Polyamid)

Normen:

Produktnorm	DIN EN 61076-2-111
Sicherheitsnorm	UL 2238, CSA 22.2 182.3

Ersteller: STKU3/PDP Freigegeben: IVSE1/PDP	Dokument: DB44423142DE Version: 02	Seite 1 von 3
------------------------------------------------	---------------------------------------	---------------

44423142	DATENBLATT	
Gültig ab: 31.08.2023	EPIC® POWER M12	

Zulassungen:

UL-File Nummer

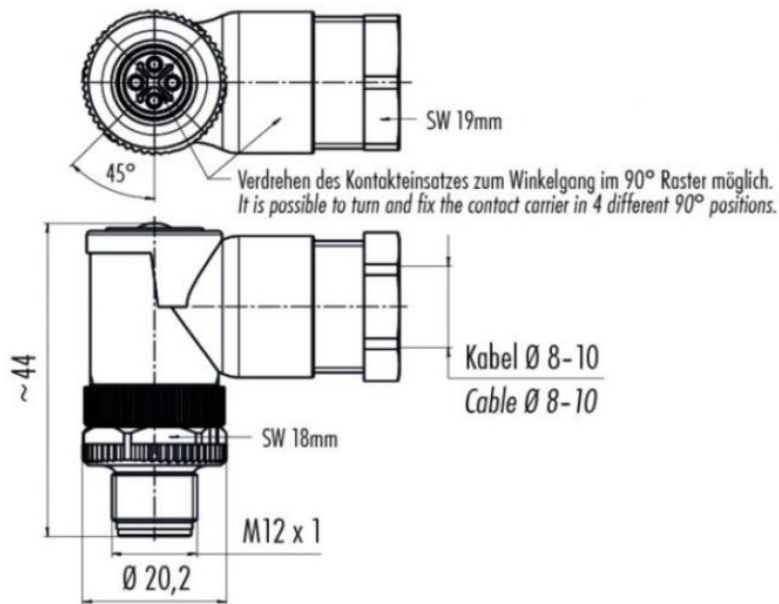
E249137



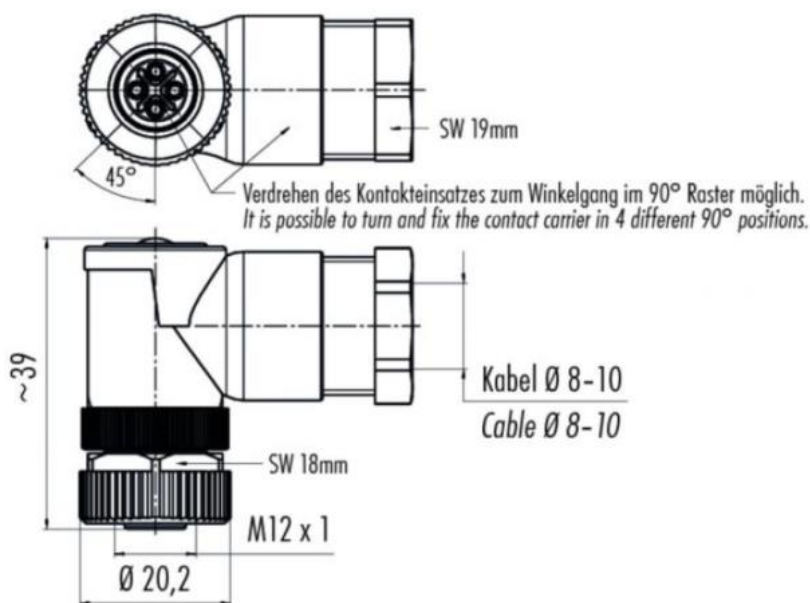
Technische Zeichnungen:

Polbild:

Winkelstecker



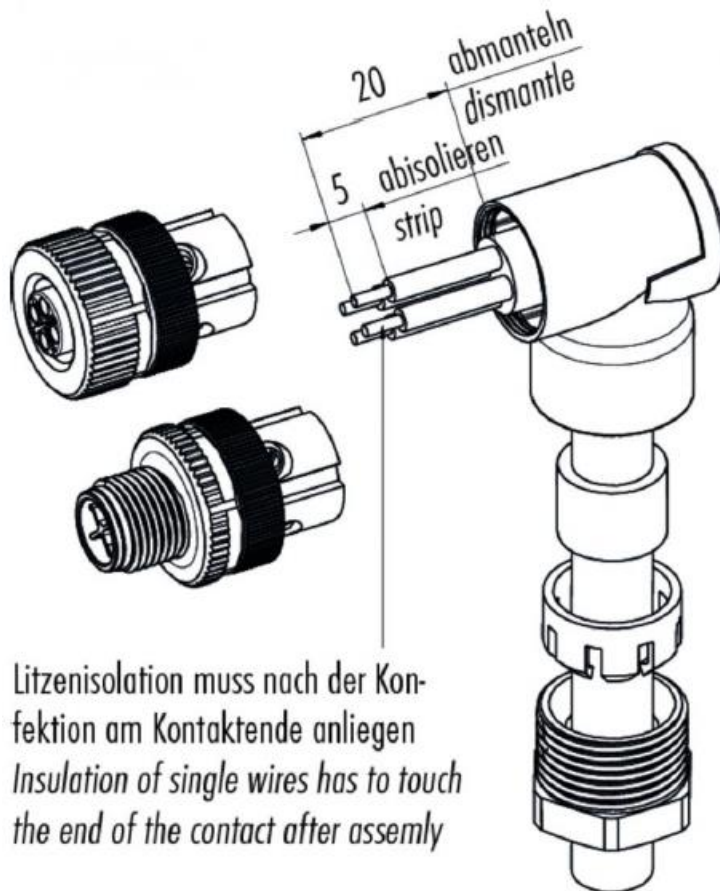
Winkeldose



Ersteller: STKU3/PDP Freigegeben: IVSE1/PDP	Dokument: DB44423142DE Version: 02	Seite 2 von 3
------------------------------------------------	---------------------------------------	---------------

44423142	DATENBLATT	
Gültig ab: 31.08.2023	EPIC® POWER M12	

Montageanleitung:



Anwendungsgebiete:

Stromversorgung für kleinere Geräte.

Hinweis:

Die Fotografien sind nicht maßstäblich und keine detailgetreuen Abbildungen der jeweiligen Produkte.
Weitere Informationen können der Produktnorm entnommen werden.

Ersteller: STKU3/PDP Freigegeben: IVSE1/PDP	Dokument: DB44423142DE Version: 02	Seite 3 von 3
------------------------------------------------	---------------------------------------	---------------