

381167478	DATENBLATT	
Gültig ab: 14.08.2025	EPIC® H-Q MAG	

Beschreibung

- Das Anbaugehäuse ist mit vielen marktüblichen Tüllengehäusen steckbar.
- Mit offenem Boden für die Leitungseinführung ins Gehäuse bzw. in den Schaltschrank.
- Die Verriegelung erfolgt über einen Zentralbügel aus Edelstahl.
- Entspricht verriegelt Schutzart IP 65.
- Artikelnamen mit Zusatz „EMC“ sind speziell für Umgebungen, in denen elektromagnetische Verträglichkeit (EMV) gefordert ist.
- Hält hohen Umweltbelastungen und mechanischen Belastungen stand



Allgemeine Kennwerte

Serie	H-Q
Ausführung	Anbaugehäuse
Verriegelung	Zentralbügel
Schutzart (DIN EN 60529)	IP 65 (verriegelt)
Temperaturbereich	-40°C bis +125°C



Werkstoffe/Oberfläche

Gehäuse	Zinkdruckguss
Oberfläche	Siehe Tabelle
Bügel	Edelstahl

Normen

Sicherheitsnorm	IEC 61984
-----------------	-----------

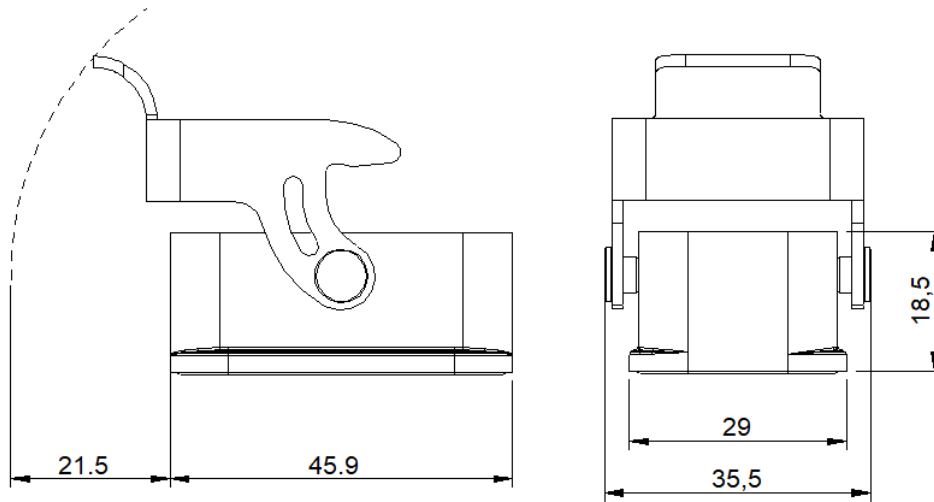
Ausführungen

Artikelnummer	Artikelbeschreibung	Oberfläche
381167478	EPIC® H-Q MAG BK	Pulverbeschichtet, schwarz
381167479	EPIC® H-Q MAG EMC	Vernickelt

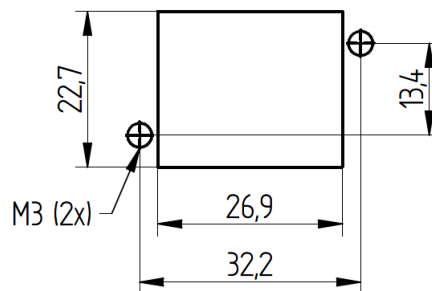
Ersteller: TODV1/BU EPIC Freigegeben: FICE1/BU EPIC	Dokument: DB381167478DE Version: 02	Seite 1 von 2
--	--	---------------

381167478	DATENBLATT	
Gültig ab: 14.08.2025	EPIC® H-Q MAG	

Technische Zeichnungen



Plattenausschnitt



UV-beständig



Halogenfrei



Hitzebeständig



Kältebeständig



Störsignal (EMV-Ausführung)

Anwendungsgebiete

Zum Energieversorgungsanschluss von Geräten und Maschinen in diversen Anwendungen. Typische Verwendungsbereiche sind Elektromotoren und Servoantriebe.

Hinweis

Die Fotografien sind nicht maßstäblich und keine detailgetreuen Abbildungen der jeweiligen Produkte.

Ersteller: TODV1/BU EPIC Freigegeben: FICE1/BU EPIC	Dokument: DB381167478DE Version: 02	Seite 2 von 2
--	--	---------------