

44420009	DATENBLATT	
Gültig ab: 28.07.2021	EPIC[®] SIGNAL M23 F7	

Beschreibung

- Rundsteckverbinder für Servoleitungen und Encoder
- Niederohmiger Schirmkontakt
- optimaler EMV-Schutz
- Verwendung von hochwertigen Materialien für erhöhte Beständigkeit



Allgemeine Kennwerte

Serie	SIGNAL M23
Ausführung	Einbaustecker Vorderwandmontage / Hinterwandmontage
Schutzart	IP 68 (10 h / 1 m)
Temperaturbereich	-25 °C bis +125 °C

Produktvarianten

Artikel Nr.	Kodierung	Klemmbereich	Befestigungsart	VPE
44420009	schwarz (N)	7,0-10,0	Ø3,2mm (4x) M25x1,5 (mit Gegenmutter)	5
44420010	schwarz (N)	7,0-10,0	Ø3,2mm (4x) M25x1,5 (mit Gegenmutter)	20
44420011	schwarz (N)	9,5-13,5	Ø3,2mm (4x) M25x1,5 (mit Gegenmutter)	5
44420012	schwarz (N)	9,5-13,5	Ø3,2mm (4x) M25x1,5 (mit Gegenmutter)	20
44420001	rot (+20°)	7,0-10,0	Ø3,2mm (4x) M25x1,5 (mit Gegenmutter)	5
44420002	rot (+20°)	7,0-10,0	Ø3,2mm (4x) M25x1,5 (mit Gegenmutter)	20
44420003	rot (+20°)	9,5-13,5	Ø3,2mm (4x) M25x1,5 (mit Gegenmutter)	5
44420004	rot (+20°)	9,5-13,5	Ø3,2mm (4x) M25x1,5 (mit Gegenmutter)	20
44420005	blau (-20°)	7,0-10,0	Ø3,2mm (4x) M25x1,5 (mit Gegenmutter)	5
44420006	blau (-20°)	7,0-10,0	Ø3,2mm (4x) M25x1,5 (mit Gegenmutter)	20
44420007	blau (-20°)	9,5-13,5	Ø3,2mm (4x) M25x1,5 (mit Gegenmutter)	5
44420008	blau (-20°)	9,5-13,5	Ø3,2mm (4x) M25x1,5 (mit Gegenmutter)	20

Werkstoffe/Oberfläche

Gehäuse	Zinkdruckguss, vernickelt
Dichtung	FPM

Zulassungen

VDE-Zulassung, VDE-REG.-Nr.	C024
UL File Number	E249137

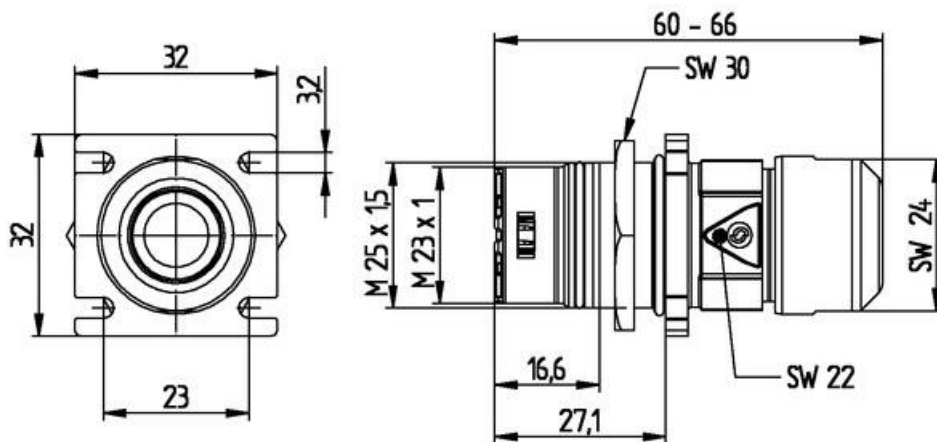
Normen

Sicherheitsnorm	IEC 61984; UL2238; CSA 22.2 182.3
-----------------	-----------------------------------

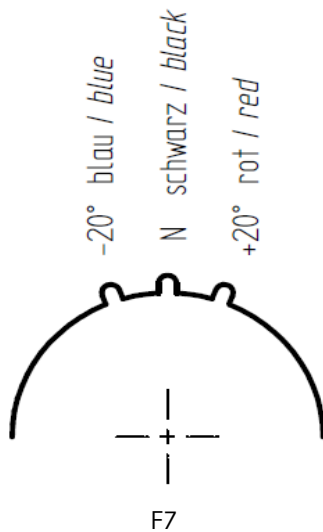
Ersteller: MANA2/PDP Freigegeben: IVSE1/PDP	Dokument: DB44420009DE Version: 03	Seite 1 von 3
--	---------------------------------------	---------------

44420009	DATENBLATT	
Gültig ab: 28.07.2021	EPIC® SIGNAL M23 F7	

Technische Zeichnungen



Codierung



Ansicht steckseitig
view from mating side



Ersteller: MANA2/PDP Freigegeben: IVSE1/PDP	Dokument: DB44420009DE Version: 03	Seite 2 von 3
--	---------------------------------------	---------------

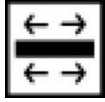
44420009	DATENBLATT	
Gültig ab: 28.07.2021	EPIC® SIGNAL M23 F7	



Gute chemische Beständigkeit



Maschinen- und Anlagenbau



Optimale Zugentlastung



Robust



Integrierte SKINTOP® Verschraubung



Windenergie

Anwendungsgebiete

Anlagenbau, Servoantriebe und Servokonfektionen Mess-, Steuer- und Regeltechnik

Hinweis

Die Fotografien sind nicht maßstäblich und keine detailgetreuen Abbildungen der jeweiligen Produkte.

Ersteller: MANA2/PDP Freigegeben: IVSE1/PDP	Dokument: DB44420009DE Version: 03	Seite 3 von 3
--	---------------------------------------	---------------