

381167248	<b>DATENBLATT</b>	
Gültig ab: 31.07.2025	<b>EPIC® H-EEE 064 FC</b>	

## Beschreibung

- H-EEE Einsätze mit hoher Kontaktdichte auf Basis der bewährten H-BE Serie
- H-EEE Einsätze mit gedrehten Kontakten für hohe Polzahlen auf engstem Raum.
- Zur Montage in H-B Gehäusen



Abbildung ähnlich

## Allgemeine Kennwerte

Ausführung	H-EEE 64
Version	Buchse
Baugröße	24B
Kontakte	64 + PE
Leistungsanschluss	Crimpanschluss: 0,14–4,0 mm <sup>2</sup> /AWG 26–12
Temperaturbereich	-40°C bis +125°C

## Mechanische Eigenschaften

Steckzyklen	≥ 500
Abisolierlänge	7,5 mm

## Elektrische Eigenschaften

Bemessungsspannung, IEC	500 V
Bemessungsspannung, UL	600 V
Bemessungsstoßspannung	6 kV
Bemessungsstrom, IEC	16 A
Durchgangswiderstand	≤ 1 mΩ
Verschmutzungsgrad	3

## Werkstoffe und Oberflächen

Kontakte	Kupferlegierung, hartversilbert
Isolierkörper	PC
Brennbarkeitsklasse nach UL 94	V-0

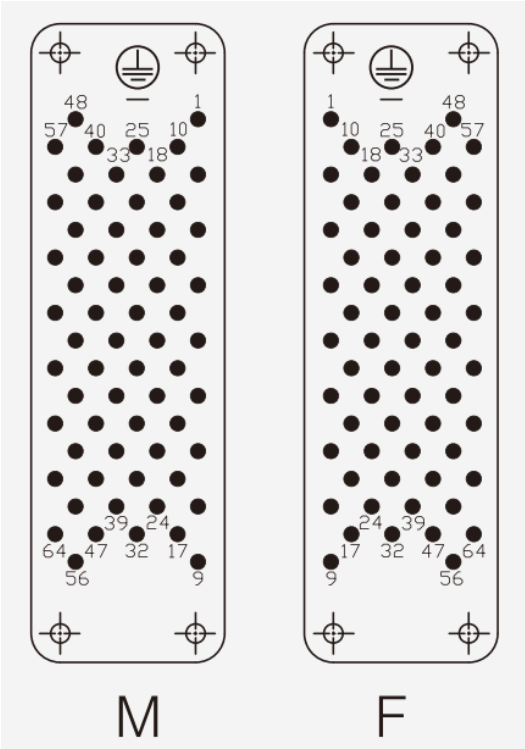
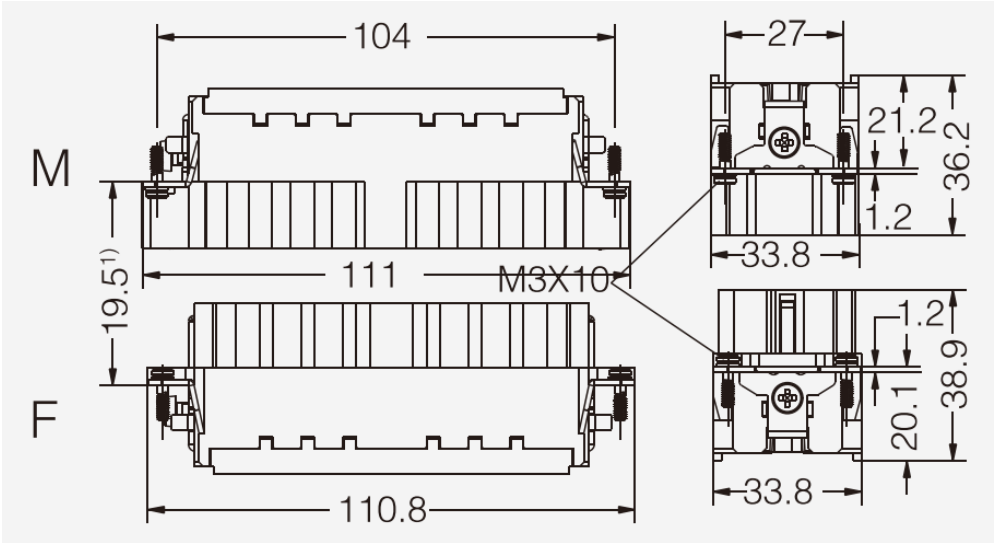
## Normen

Sicherheits-/Anwendungsnorm	IEC 61984, IEC 60664-1
-----------------------------	------------------------

Ersteller: TODV1/BU EPIC Freigegeben: THB01/BU EPIC	Dokument: DB381167248DE Version: 01	Seite 1 von 3
--	--	---------------

381167248	<b>DATENBLATT</b>	
Gültig ab: 31.07.2025	EPIC® H-EEE 064 FC	

**Technische Zeichnungen**



Pinbelegung

Ersteller: TODV1/BU EPIC Freigegeben: THBO1/BU EPIC	Dokument: DB381167248DE Version: 01	Seite 2 von 3
--	--	---------------

Wir behalten uns alle Rechte gemäß DIN ISO 16016 vor.  
PD 0019/05\_04.18DE

381167248	<b>DATENBLATT</b>	
Gültig ab: 31.07.2025	EPIC® H-EEE 064 FC	



Maschinen- und Anlagenbau



Temperaturbeständig

### Info

Einsätze mit hoher Kontaktdichte für mittlere Leistungen

### Anwendungsgebiete

Maschinenbau, Anlagenbau

### Hinweis

Die Fotografien sind nicht maßstäblich und keine detailgetreuen Abbildungen der jeweiligen Produkte.

Ersteller: TODV1/BU EPIC Freigegeben: THBO1/BU EPIC	Dokument: DB381167248DE Version: 01	Seite 3 von 3
--	--	---------------