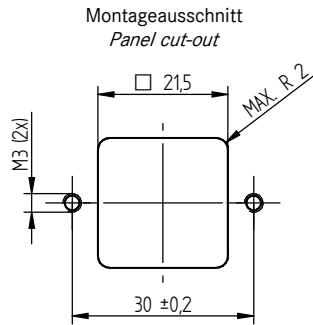
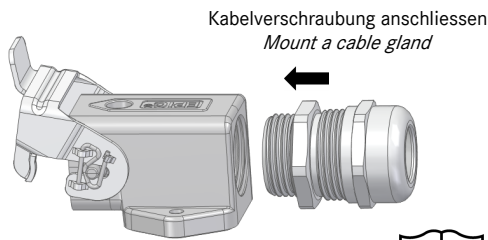


Montageanleitung / Assembly instruction
EPIC® H-A 3 MAGSV OPEN
EPIC® ULTRA H-A 3 AGSV OPEN

1



2

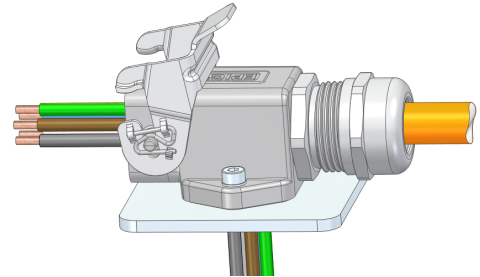


Gehäuse housing	Gewinde thread
EPIC® H-A 3 MAGSV OPEN Pg11	Pg 11
EPIC® H-A 3 MAGSV OPEN M20	M20x1,5

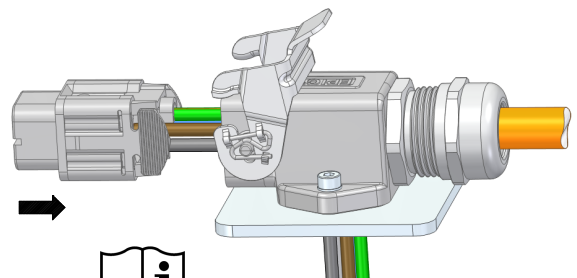


Siehe Montageanleitung
 für Kabelverschraubung
 See installation instruction
 for cable gland

4

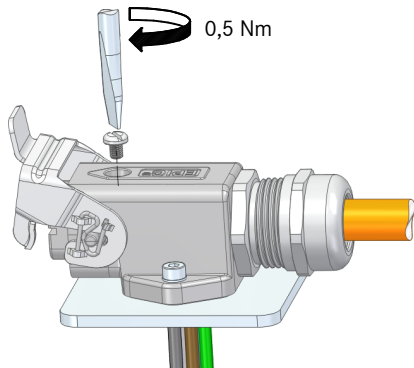


5

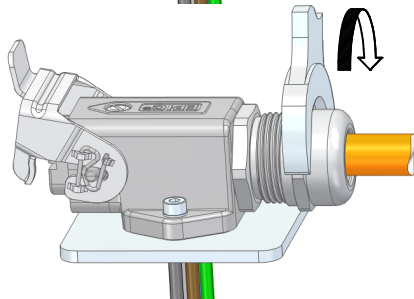


Siehe Montageanleitung für Einsatz
 See installation instruction for insert

6



7



Gültig für / valid for:
 10423203 EPIC® ULTRA H-A 3 AGSV OPEN
 19517200 EPIC® H-A 3 MAGSV OPEN M20

Hinweis / Note:
 Sollte der Inhalt dieser Verpackung auf neue Verpackungen verteilt werden, so muss jeder neuen Verpackung eine Kopie dieser Bedienungsanleitung beigelegt werden.
 If the content of this bag will be split on two or more units, a copy of this instruction sheet must be placed in every packing unit.

Sicherheitsinformationen / Safety informations:

ACHTUNG: NICHT UNTER LAST STECKEN ODER TRENNEN
CAUTION: DO NOT DISCONNECT UNDER LOAD
ATTENTION: NE PAS UTILISER POUR COUPER LE COURANT