


381167598	DATENBLATT	
Gültig ab: 28.03.2025	EPIC® H-Q MTS	

Beschreibung

- Das Tüllengehäuse ist mit vielen marktüblichen Gehäusen (Anbau-, Sockel- oder Kupplungsgehäuse) steckbar.
- Mit seitlichem Kabeleingang für eine geordnete Leitungsverlegung und um eine übermäßige Biegung der Leitung zu verhindern.
- Mit platzsparendem, innenliegendem Gewinde zur Verwendung mit metrischen Kabel- oder Schlauchverschraubungen.
- Die Verriegelung erfolgt über einen Zentralbügel am Gegengehäuse.
- Entspricht verriegelt Schutzart IP 65.
- Artikelnamen mit Zusatz „EMC“ sind speziell für Umgebungen, in denen elektromagnetische Verträglichkeit (EMV) gefordert ist.
- Hält hohen Umweltbelastungen und mechanischen Belastungen stand



Allgemeine Kennwerte

Serie	H-Q
Ausführung	Tüllengehäuse
Verriegelung	Bolzen für Längsbügel
Kabeleingang	Seitlich
Schutzart (DIN EN 60529)	IP 65 (verriegelt)
Temperaturbereich	-40°C bis +125°C



Werkstoffe/Oberfläche

Gehäuse	Zinkdruckguss
Oberfläche	Siehe Tabelle


Normen

Sicherheitsnorm	IEC 61984
-----------------	-----------

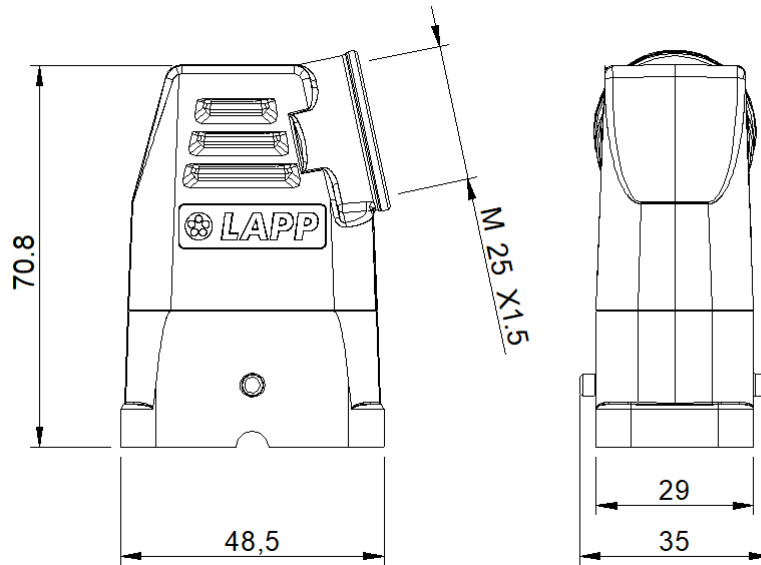
Ausführungen

Artikelnummer	Artikelbeschreibung	Oberfläche
381167598	EPIC® H-Q MTS PE M25 BK	Pulverbeschichtet, schwarz
381167600	EPIC® H-Q MTS PE M25 EMC	Vernickelt

Ersteller: TODV1/BU EPIC Freigegeben: FICE1/BU EPIC	Dokument: DB381167598DE Version: 01	Seite 1 von 2
--	--	---------------

381167598	DATENBLATT	
Gültig ab: 28.03.2025	EPIC® H-Q MTS	

Technische Zeichnungen



UV-beständig



Halogenfrei



Hitzebeständig



Kältebeständig



Störsignal (EMV-Ausführung)

Anwendungsgebiete

Zum Energieversorgungsanschluss von Geräten und Maschinen in diversen Anwendungen. Typische Verwendungsbereiche sind Elektromotoren und Servoantriebe.

Hinweis

Die Fotografien sind nicht maßstäblich und keine detailgetreuen Abbildungen der jeweiligen Produkte.

Ersteller: TODV1/BU EPIC Freigegeben: FICE1/BU EPIC	Dokument: DB381167598DE Version: 01	Seite 2 von 2
--	--	---------------