

79515200	DATENBLATT	
Gültig ab: 12.06.2026	EPIC® H-A 32 SD-BO	

Beschreibung

- Das große, robuste Gehäuse für zwei Einsätze der Größe 16.



Allgemeine Kennwerte

Serie	H-A 32
Ausführung	Sockelgehäuse mit Deckel
Verriegelung	Bolzen für Querbügel
Schutzdeckel	ja
Kabeleingang	Seitlich, siehe Tabelle
Schutzart (DIN EN 60529)	IP 65 (verriegelt)
Temperaturbereich	-40°C bis +125°C

Werkstoffe/Oberfläche

Gehäuse	Aluminiumlegierung, pulverbeschichtet, grau
Dichtung	NBR

Normen

Sicherheitsnorm	IEC 61984
-----------------	-----------

Zulassungen

UL-Zulassung, E-File-Nummer	In Vorbereitung
-----------------------------	-----------------

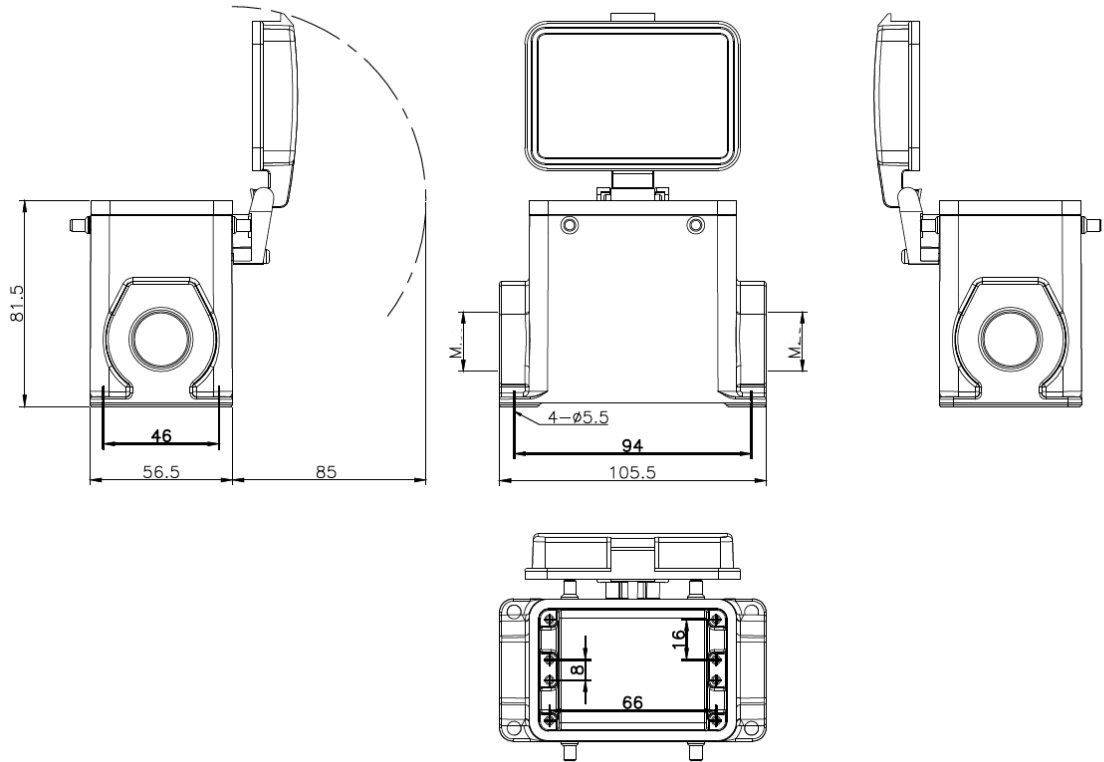
Ausführungen

Artikelnummer	Artikelbeschreibung	Kabeleingang (rechts)	Kabeleingang (links)
79515200	EPIC H-A 32 SDR-BO M25	M25	-
79515400	EPIC H-A 32 SDR-BO M32	M32	-
79516200	EPIC H-A 32 SDRL-BO M25	M25	M25
79516400	EPIC H-A 32 SDRL-BO M32	M32	M32

Ersteller: THBO1/PDP Freigegeben: TODV1/PDP	Dokument: DB79515200DE Version: 01	Seite 1 von 2
--	---------------------------------------	---------------

79515200	DATENBLATT	
Gültig ab: 12.06.2026	EPIC® H-A 32 SD-BO	

Technische Zeichnungen



Maschinen- und Anlagenbau



Mechanische Beständigkeit



Robust



Wasserdicht

Anwendungsgebiete

Maschinen- und Apparatebau, Steuerungstechnik

Hinweis

Die Fotografien sind nicht maßstäblich und keine detailgetreuen Abbildungen der jeweiligen Produkte.

Ersteller: THBO1/PDP Freigegeben: TODV1/PDP	Dokument: DB79515200DE Version: 01	Seite 2 von 2
--	---------------------------------------	---------------