


19474000	DATENBLATT	
Gültig ab: 11.06.2026	EPIC® H-A 32 SG	

Beschreibung

- Das große, robuste Gehäuse für zwei Einsätze der Größe 16.



Allgemeine Kennwerte

Serie	H-A 32
Ausführung	Sockelgehäuse
Verriegelung	Querbügel
Kabeleingang	Seitlich, siehe Tabelle
Schutzart (DIN EN 60529)	IP 65 (verriegelt)
Temperaturbereich	-40°C bis +123°C

Werkstoffe/Oberfläche

Gehäuse	Aluminiumlegierung pulverbeschichtet, grau
Bügel	Stahl, galvanisiert
Dichtung	NBR

Normen

Sicherheitsnorm	IEC 61984
-----------------	-----------

Zulassungen

UL-Zulassung, E-File-Nummer	In Vorbereitung
-----------------------------	-----------------

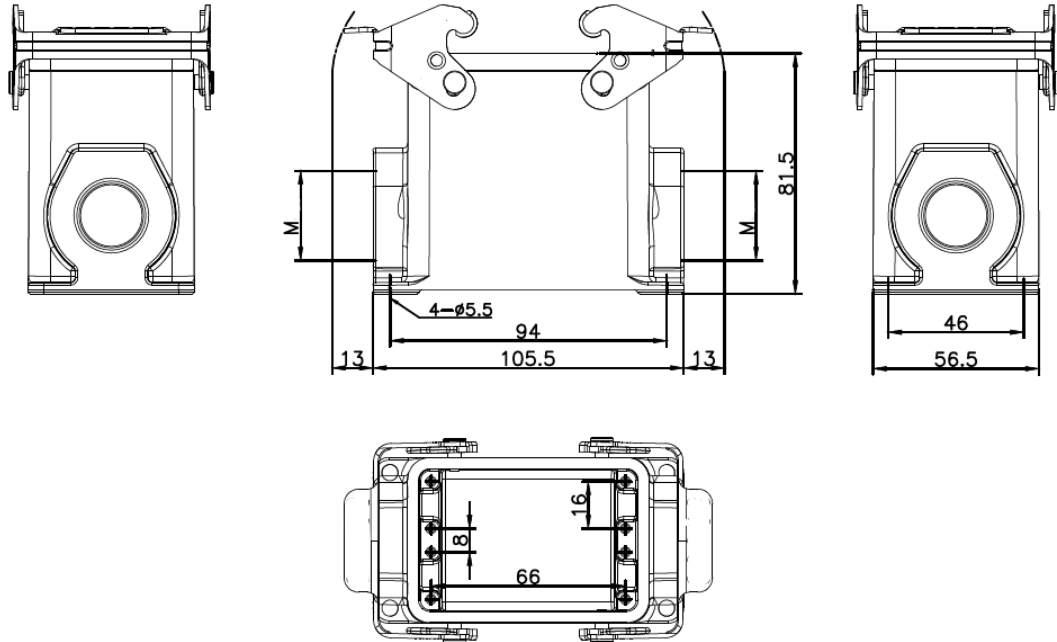
Ausführungen

Artikelnummer	Artikelbeschreibung	Kabeleingang (rechts)	Kabeleingang (links)
19474000	EPIC H-A 32 SGR M25	M25	-
19474100	EPIC H-A 32 SGR M32	M32	-
19482000	EPIC H-A 32 SGRL M25	M25	M25
19482100	EPIC H-A 32 SGRL M32	M32	M32
79506800	EPIC H-A 32 SGRL M40	M40	M40

Ersteller: THB01/PDP Freigegeben: TODV1/PDP	Dokument: DB19474000DE Version: 01	Seite 1 von 2
--	---------------------------------------	---------------

19474000	DATENBLATT	
Gültig ab: 11.06.2026	EPIC® H-A 32 SG	

Technische Zeichnungen



Maschinen- und Anlagenbau



Mechanische Beständigkeit



Robust



Wasserdicht

Anwendungsgebiete

Maschinen- und Apparatebau, Steuerungstechnik

Hinweis

Die Fotografien sind nicht maßstäblich und keine detailgetreuen Abbildungen der jeweiligen Produkte.

Ersteller: THB01/PDP Freigegeben: TODV1/PDP	Dokument: DB19474000DE Version: 01	Seite 2 von 2
--	---------------------------------------	---------------