


53112083	DATENBLATT	
Gültig ab: 05.09.2022	SKINTOP® MS-M PLUS	

Bei der SKINTOP® MS-M PLUS handelt es sich um eine Kabel- und Leitungseinführung aus Messing mit metrischem Anschlussgewinde. Das Funktionsgewinde unterscheidet sich dabei in der Größe von dem Anschlussgewinde. Sie eignet sich dadurch in der Verwendung mit einem EPIC® Powerlock D6 S Stecker. Neben diesem Einsatzgebiet findet sie auch Anwendung im Maschinen- und Apparatebau, in der Mess- und Regeltechnik, der Chemie, dem Anlagenbau und bei medizinisch-technischen Geräten. Jetzt mit IP69 Zulassung! Geprüfte Funktionssicherheit auch bei anspruchsvollem Reinigungsprozess von Maschinen und Anlagen mit Hochdruckreiniger und heißem Wasser.



Einzelteile:

Zwischenstutzen	Messing, vernickelt
Hutmutter	Messing, vernickelt
Einsatz mit Lamellenkorb	Polyamid, V-2 nach UL 94
Dichtring	CR (Ozon u. UV-beständig)
O-Ring	NBR (Ozon u. UV-beständig)

Technische Merkmale:

Anschlussgewinde	M32x1,5 und M40x1,5 nach DIN EN 60423
Schutzart IP / UL Standards	IP 68 – 10bar / 30min nach DIN EN 60529 IP 69 nach DIN EN 60529 Flüssigkeitsdicht Zugentlastung nach UL514B, CSA C22.2 Nr. 18.3-12 Type 1, Type 4x, Type 6 und Type 12 nach UL 50 E, CSA C22.2 Nr. 94.2-15
Zugentlastung	Kategorie A nach DIN EN 62444
Temperaturbereich	Dynamisch -25 °C bis +100 °C Statisch -40 °C bis +100 °C
Korrosionsschutz	Salzsprühnebeltest (168 Std. / 35°C) nach DIN EN ISO 9227


Sonstige Eigenschaften:

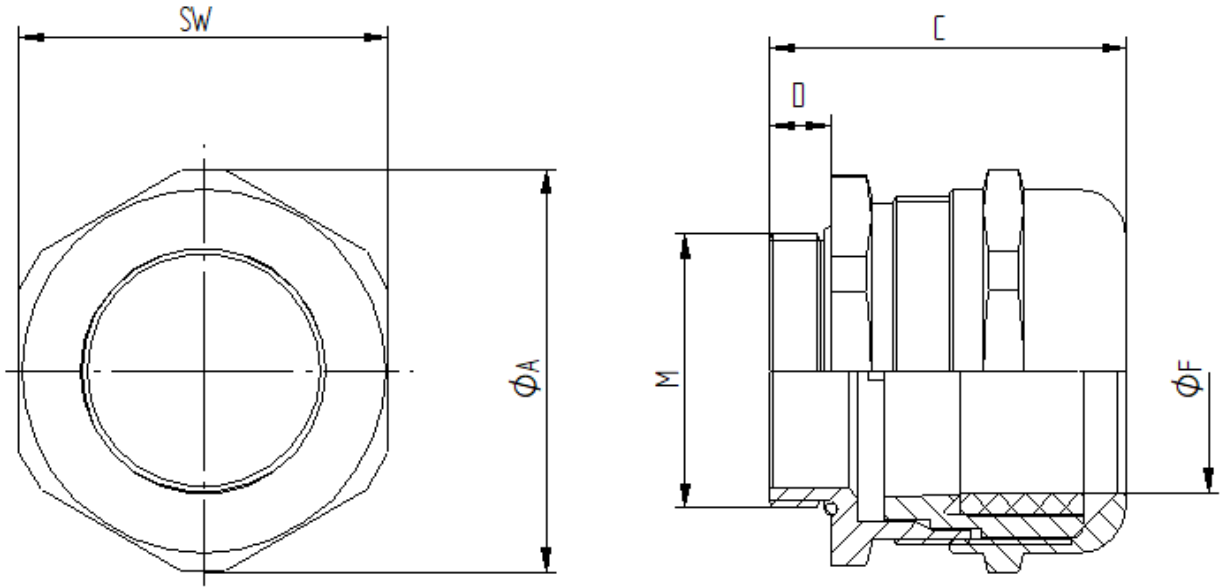
Hohe Funktionssicherheit
Optimale Zugentlastung
Große variable Klemmbereiche

Norm-Referenzen:



Ersteller: DAMU1/PDP Freigegeben: DAMU1/PDP	Dokument: DB53112083DE Version: 04	Seite 1 von 2
--	---------------------------------------	---------------

53112083	DATENBLATT	
Gültig ab: 05.09.2022	SKINTOP® MS-M PLUS	



SKINTOP® MS-M40x1,5 PLUS

M	SW [mm]	Ø A [mm]	C max. [mm]	D [mm]	Ø F [mm] Klemmbereich	O-Ring [mm]	Art. Nr.
M32x1,5	45	49,5	48,0	9,0	19-28*	28x2	53112116
M40x1,5	54	59,0	55,5	9,0	27-35*	36x2	53112083

*Bei korrekter Montage(siehe Bedienungsanleitung)
 Weitere Angaben entnehmen Sie bitte unserem aktuellen Katalog.
 Bei Beständigkeitsfragen über aggressive Medien oder bestimmte Öle kann unser Labor Sie gerne beraten.

Ersteller: DAMU1/PDP Freigegeben: DAMU1/PDP	Dokument: DB53112083DE Version: 04	Seite 2 von 2
--	---------------------------------------	---------------