


19137000	<b>DATENBLATT</b>	
Gültig ab: 12.06.2026	<b>EPIC® H-B 32 SG</b>	

## Beschreibung

- Das große, robuste Gehäuse für zwei Einsätze der Größe 16.



## Allgemeine Kennwerte

Serie	H-B 32
Ausführung	Sockelgehäuse
Verriegelung	Querbügel
Kabeleingang	Seitlich, siehe Tabelle
Zwischenstutzen	Siehe Tabelle
Schutzart (DIN EN 60529)	IP 65 (verriegelt)
Temperaturbereich	-40°C bis +125°C

## Werkstoffe/Oberfläche

Gehäuse	Aluminiumlegierung pulverbeschichtet, grau
Bügel	Edelstahl
Dichtung	NBR

## Normen

Sicherheitsnorm	IEC 61984
-----------------	-----------

## Zulassungen

UL-Zulassung, E-File-Nummer	In Vorbereitung
-----------------------------	-----------------

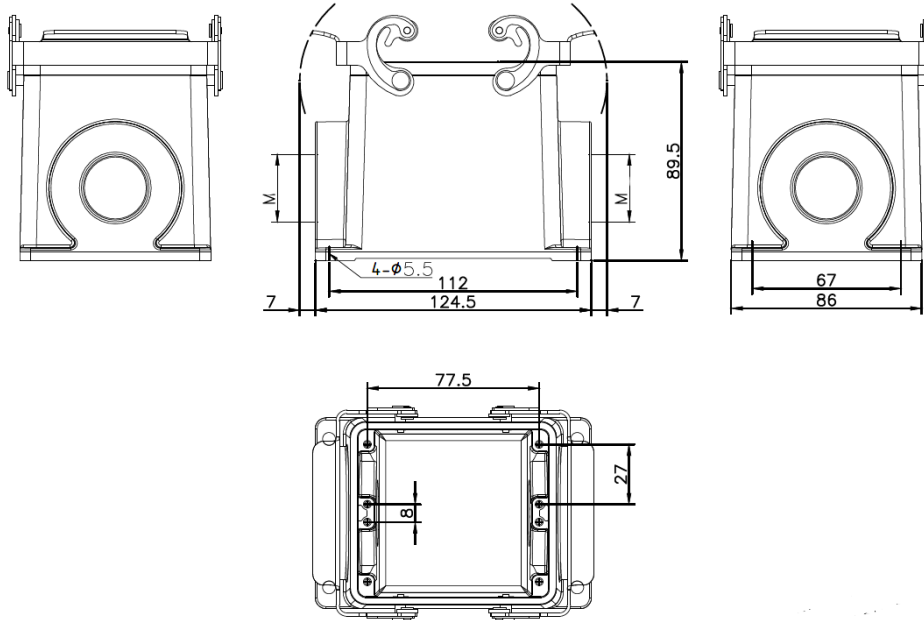
## Ausführungen

Artikelnummer	Artikelbeschreibung	Kabeleingang (rechts)	Kabeleingang (links)
19137000	EPIC H-B 32 SGR M32	M32	-
19146400	EPIC H-B 32 SGR M40	M40	-
19138000	EPIC H-B 32 SGRL M32	M32	M32
19145400	EPIC H-B 32 SGRL M40	M40	M40

Ersteller: THB01/PDP Freigegeben: TODV1/PDP	Dokument: DB19137000DE Version: 01	Seite 1 von 2
--	---------------------------------------	---------------

19137000	<b>DATENBLATT</b>	
Gültig ab: 12.06.2026	<b>EPIC® H-B 32 SG</b>	

### Technische Zeichnungen



Maschinen- und Anlagenbau



Mechanische Beständigkeit



Robust



Wasserdicht

### Anwendungsgebiete

Anlagenbau, Steuerungstechnik, Kunststoffindustrie

### Hinweis

Die Fotografien sind nicht maßstäblich und keine detailgetreuen Abbildungen der jeweiligen Produkte.

Ersteller: THB01/PDP Freigegeben: TODV1/PDP	Dokument: DB19137000DE Version: 01	Seite 2 von 2
--	---------------------------------------	---------------