


381166843	DATENBLATT	
Gültig ab: 25.06.2025	EPIC® H-K 004/0 MS	

Beschreibung

- Kombinationseinsätze Power und Control
- Viel Power in einem Steckverbindereinsatz
- Optimal zusammen mit ÖLFLEX® SERVO

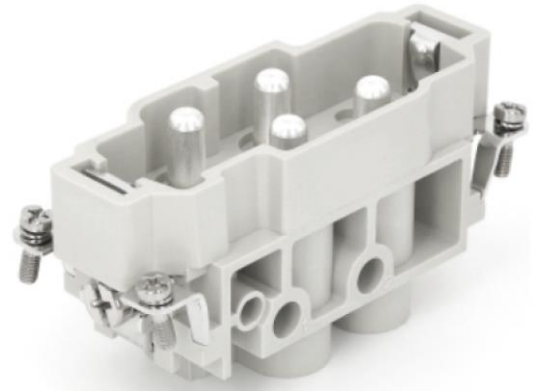


Abbildung ähnlich

Allgemeine Kennwerte

Ausführung	H-K 4/0
Version	Stift
Baugröße	16B
Kontaktanzahl	4 + PE
Anzahl Powerkontakte	4
Anzahl Signalkontakte	0
Leitungsanschluss	Schraubanschluss
Leiterquerschnitt Power	1,5 – 16 mm ² /AWG 16-6
Drahtschutz	Nein
Temperaturbereich	-40°C bis +125°C

Mechanische Eigenschaften

Steckzyklen	≥ 500
Anzugsdrehmoment Schraube Kontakt	1,2 Nm @ 1,5 mm ² 2 Nm @ 2,5 mm ² 3 Nm @ 4, 6, 10, 16 mm ²
Abisolierlänge Power Anschluss	14 mm


Elektrische Eigenschaften

Bemessungsspannung Power, IEC	830 V
Bemessungsspannung Power, UL & CSA	600 V
Bemessungsstoßspannung Power	8 kV
Bemessungsstrom Power, IEC	80 A
Bemessungsstrom Power UL & CSA	80 A
Durchgangswiderstand Power	≤ 0,3 mΩ
Verschmutzungsgrad	3

Werkstoffe und Oberflächen

Kontakte	Kupferlegierung, hartversilbert
Isolierkörper	PC
Brennbarkeitsklasse nach UL 94	V-0

Ersteller: TODV1/BU EPIC Freigegeben: THB01/BU EPIC	Dokument: DB381166843DE Version: 00	Seite 1 von 3
--	--	---------------

381166843	DATENBLATT	
Gültig ab: 25.06.2025	EPIC® H-K 004/0 MS	

Zertifizierungen

UL- Zertifizierung, E-File-Nummer

E75770

Normen

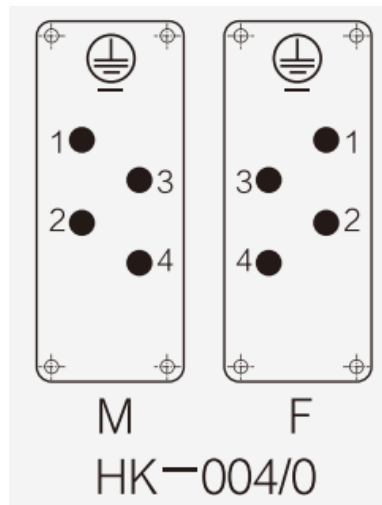
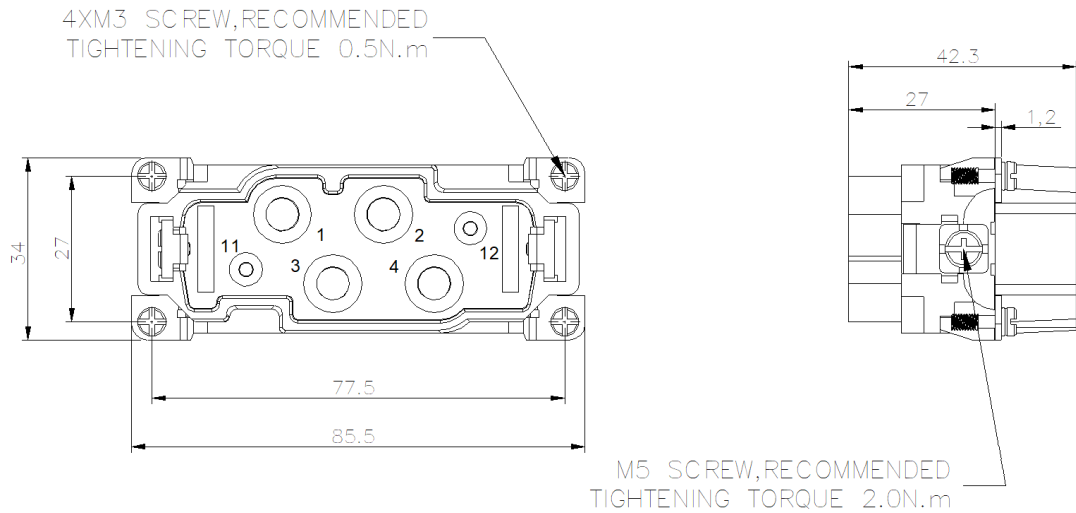
Sicherheits-/Anwendungsnorm

IEC 61984, IEC 60664-1

UL 1977


CSA 22.2 182.3

Technische Zeichnungen



Pinbelegung

Ersteller: TODV1/BU EPIC Freigegeben: THB01/BU EPIC	Dokument: DB381166843DE Version: 00	Seite 2 von 3
--	--	---------------

381166843	DATENBLATT	
Gültig ab: 25.06.2025	EPIC® H-K 004/0 MS	



Maschinen- und Anlagenbau



Temperaturbeständig



Windenergie

Info

Kombinationseinsätze Power

Anwendungsgebiete

Maschinenbau, Erneuerbare Energien, Steuerungstechnik

Hinweis

Die Fotografien sind nicht maßstäblich und keine detailgetreuen Abbildungen der jeweiligen Produkte.

Ersteller: TODV1/BU EPIC Freigegeben: THBO1/BU EPIC	Dokument: DB381166843DE Version: 00	Seite 3 von 3
--	--	---------------