

381166826	DATENBLATT	
Gültig ab: 31.07.2025	EPIC® H-BE 006 FS	

Beschreibung

- H-BE Standardeinsätze mit Schraubanschluss
- Die Einsatzmöglichkeit bei höheren Spannungen und Stromstärken sowie eine hohe Zuverlässigkeit zeichnet die bewährte EPIC® H-BE Serie aus.

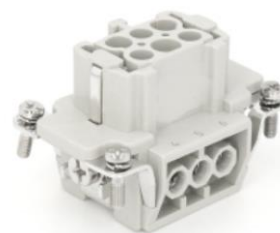


Abbildung ähnlich

Allgemeine Kennwerte

Ausführung	H-BE 6
Version	Buchse
Baugröße	6B
Kontakte	6 + PE
Drahtschutz	Ja
Leistungsanschluss	Schraubanschluss: 0,75 – 2,5 mm ² /AWG 18-14
Temperaturbereich	-40°C bis +125°C

Mechanische Eigenschaften

Steckzyklen	≥ 500
Anzugsdrehmoment Schraube Kontakt	0,5 Nm
Abisolierlänge	7,0 mm

Elektrische Eigenschaften

Bemessungsspannung, IEC	500 V
Bemessungsspannung, UL	600 V
Bemessungsspannung, CSA	600 V
Bemessungsstoßspannung	6 kV
Bemessungsstrom, IEC	16 A
Bemessungsstrom, UL	16 A
Bemessungsstrom, CSA	16 A
Durchgangswiderstand	≤ 1 mΩ
Verschmutzungsgrad	3

Werkstoffe und Oberflächen

Kontakte	Kupferlegierung, hartversilbert
Isolierkörper	PC
Brennbarkeitsklasse nach UL 94	V-0

Zertifizierungen

UL-Zertifizierung, E-File-Nummer	E75770
----------------------------------	--------

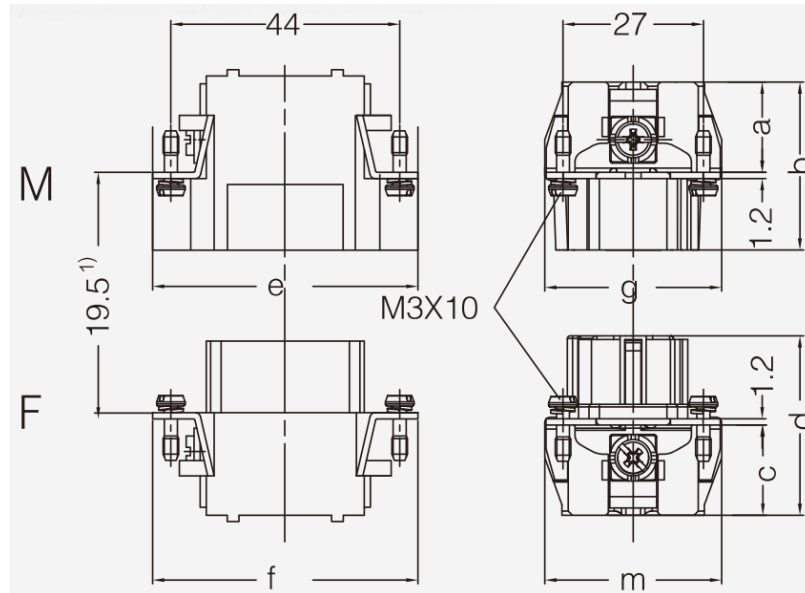
Normen

Sicherheits-/Anwendungsnorm	IEC 61984, IEC 60664-1 UL 1977 CSA 22.2 182.3
-----------------------------	---

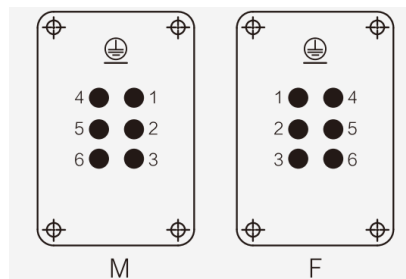
Ersteller: TODV1/BU EPIC Freigegeben: THB01/BU EPIC	Dokument: DB381166826DE Version: 01	Seite 1 von 3
--	--	---------------

381166826	DATENBLATT	
Gültig ab: 31.07.2025	EPIC® H-BE 006 FS	

Technische Zeichnungen



	a	b	e	g	c	d	f	m
[mm]	16	32,4	51	34	16,8	34,8	51	34



Pinbelegung

Ersteller: TODV1/BU EPIC Freigegeben: THB01/BU EPIC	Dokument: DB381166826DE Version: 01	Seite 2 von 3
--	--	---------------

381166826	DATENBLATT	
Gültig ab: 31.07.2025	EPIC® H-BE 006 FS	



Robust



Temperaturbeständig

Info

Multifunktionaler Einsatz für vielseitige Anwendungen

Anwendungsgebiete

Maschinenbau, Veranstaltungstechnik, Kunststoffindustrie

Hinweis

Die Fotografien sind nicht maßstäblich und keine detailgetreuen Abbildungen der jeweiligen Produkte.

Ersteller: TODV1/BU EPIC Freigegeben: THBO1/BU EPIC	Dokument: DB381166826DE Version: 01	Seite 3 von 3
--	--	---------------