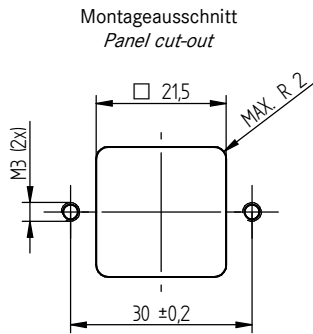
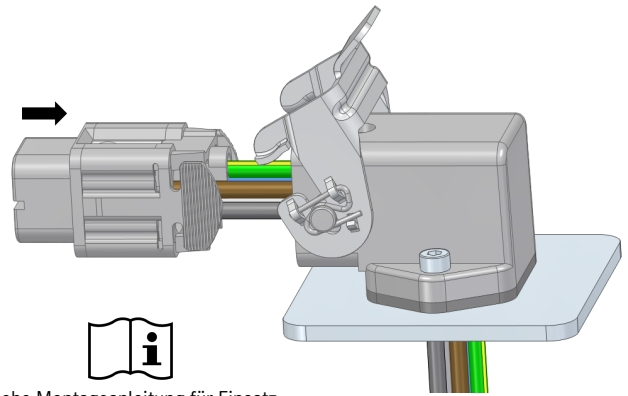
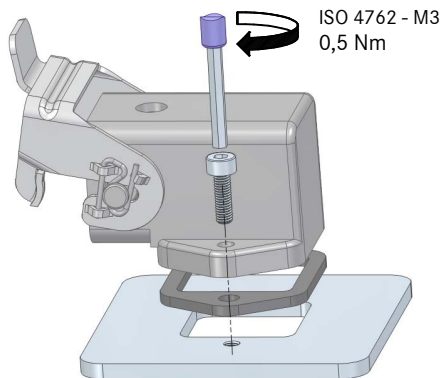



Montageanleitung / *Assembly instruction* EPIC® H-A 3 AGS

1

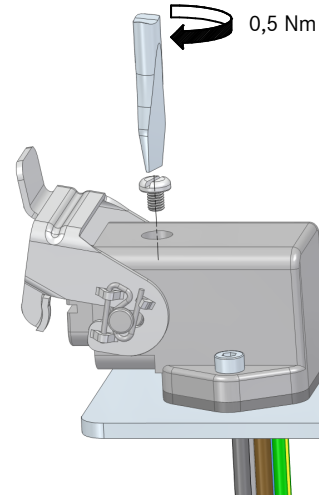


2




Siehe Montageanleitung für Einsatz
See installation instruction for insert

4



Gültig für / *valid for:*

10423000	EPIC® H-A 3 AGS
10423001	EPIC® H-A 3 AGS (1)
10423100	EPIC® H-A 3 AGS BK
10423050	EPIC® H-A 3 AGS/SO

Hinweis / *Note:*

Sollte der Inhalt dieser Verpackung auf neue Verpackungen verteilt werden, so muss jeder neuen Verpackung eine Kopie dieser Bedienungsanleitung beigelegt werden.
If the content of this bag will be split on two or more units, a copy of this instruction sheet must be placed in every packing unit.

Sicherheitsinformationen / *Safety informations:*

ACHTUNG: NICHT UNTER LAST STECKEN ODER TRENNEN

CAUTION: DO NOT DISCONNECT UNDER LOAD

ATTENTION: NE PAS UTILISER POUR COUPER LE COURANT