


10578000	DATENBLATT	
Gültig ab: 30.10.2020	EPIC® H-A 32 TSB	

Beschreibung

- Kompakte, robuste Metallgehäuse für Baugröße H-A 32
- Geeignet für zwei Einsätze der Baugröße H-A 16



Allgemeine Kennwerte

Serie	H-A 32
Ausführung	Tüllengehäuse
Kabeleingang	1x seitlich, siehe Tabelle
Zwischenstutzen	Siehe Tabelle
Verriegelung	Querbügel
Temperaturbereich	-40 °C bis +100 °C, kurzzeitig bis +125 °C

Werkstoffe / Oberfläche

Gehäuse	Aluminiumlegierung pulverbeschichtet, grau
Verriegelung	Vergütungsstahl, verzinkt
Zwischenstutzen	Messing, vernickelt


Normen

Sicherheitsnorm	IEC 61984
-----------------	-----------

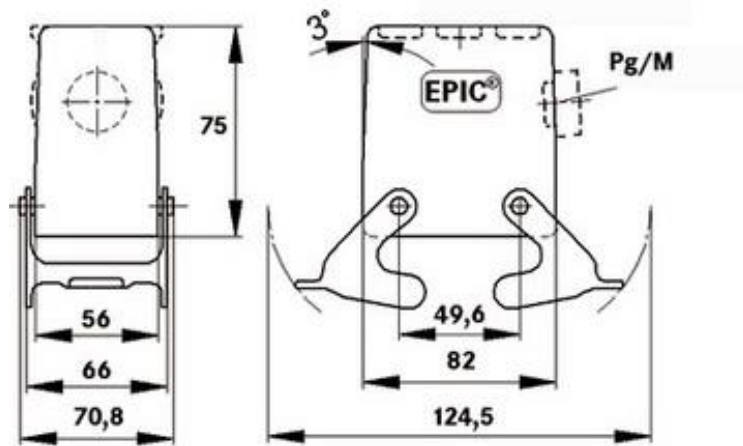
Ausführungen

Artikelnummer	Artikelbeschreibung	Kabeleingang	Zwischenstutzen
10578000	EPIC® H-A 32 TSB 21 ZW	Pg 21	Ja
10579000	EPIC® H-A 32 TSB 29 ZW	Pg 29	Ja
19578000	EPIC® H-A 32 TSB M25 N.GEW.	M25	Nein
19579000	EPIC® H-A 32 TSB M32 N.GEW.	M32	Nein

Ersteller: BEGE1/PDP Freigegeben: IVSE1/PDP	Dokument: DB10578000DE Version: 00	Seite 1 von 2
--	---------------------------------------	---------------

10578000	DATENBLATT	
Gültig ab: 30.10.2020	EPIC® H-A 32 TSB	

Technische Zeichnungen



Maschinen- und Anlagenbau



Mechanische Beständigkeit



Robust



Wasserdicht

Info

Für zwei Einsätze der schmalen H-A, H-D oder STA Serie. Platzsparend

Anwendungsgebiete

Maschinen- und Apparatebau, Steuerungstechnik

Hinweis

Die Fotografien sind nicht maßstäblich und keine detailgetreuen Abbildungen der jeweiligen Produkte.

Ersteller: BEGE1/PDP Freigegeben: IVSE1/PDP	Dokument: DB10578000DE Version: 00	Seite 2 von 2
--	---------------------------------------	---------------