

21700641	DATENBLATT	
Gültig ab: 17.09.2018	AB-C5-CCR-SH	

Beschreibung

- Kabelrundverbinder zum Verbinden von geschirmten Leitungen mit bis zu 5 Adern
- z.B. für Sensor/ PROFIBUS/ CAN Leitungen
- Für die Reparatur und Verlängerung von bestehenden Leitungssystemen
- Ausbessern von Leitungsschäden
- Einfache und schnelle Konfektionierung ohne Spezialwerkzeug und Abisolierung der Einzelader



Allgemeine Kennwerte

Polzahl	5
Anschlussart	Schneidklemmen
Umgebungstemperatur (Betrieb)	- 40 bis +85 °C
Schutzart	IP65/IP67
Leiterquerschnitt	0,14 mm ² ... 0,75 mm ² (flexibel) 0,14 mm ² ... 0,5 mm ² (starr)
Leiterquerschnitt AWG	26 ... 18 (flexibel) 26 ... 20 (starr)
Aderdurchmesser inkl. Isolation	0,75 mm ... 2 mm
Für Außendurchmesser	5 mm ... 9,7 mm
Häufigkeit des Anschlusses von Leitungen gleichen Querschnitts	10
Anzugsdrehmoment	5 Nm (Druckmutter)

Elektrische Kennwerte

Bemessungsspannung	60 V AC/DC
Bemessungsstrom	4 A
Isolationswiderstand	≥ 100 MΩ
Verschmutzungsgrad	3
Überspannungskategorie	II
Statusanzeige	Nein

Werkstoffe

Brennbarkeitsklasse nach UL 94	V0
Material Kontakt	CuSn
Material Kontaktoberfläche	Ni/Au
Material Kontaktträger	PA
Material Griffkörper	Zinkdruckguss
Rändel, Oberfläche	Zinkdruckguss
Material Dichtung	NBR

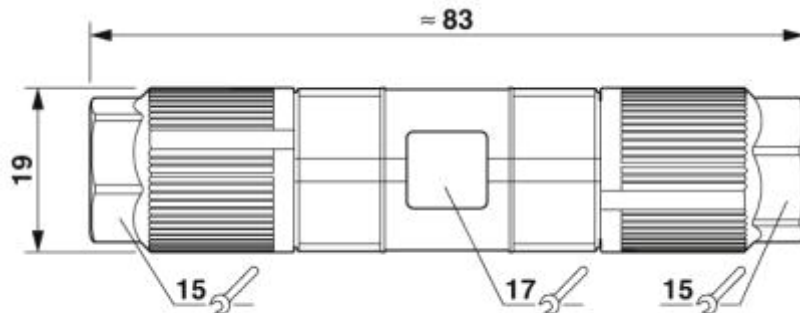
Ersteller: MOKO2/PDP Freigegeben: IVSE1/PDP	Dokument: DB21700641DE Version: 01	Seite 1 von 2
--	---------------------------------------	---------------

21700641	DATENBLATT	
Gültig ab: 17.09.2018	AB-C5-CCR-SH	

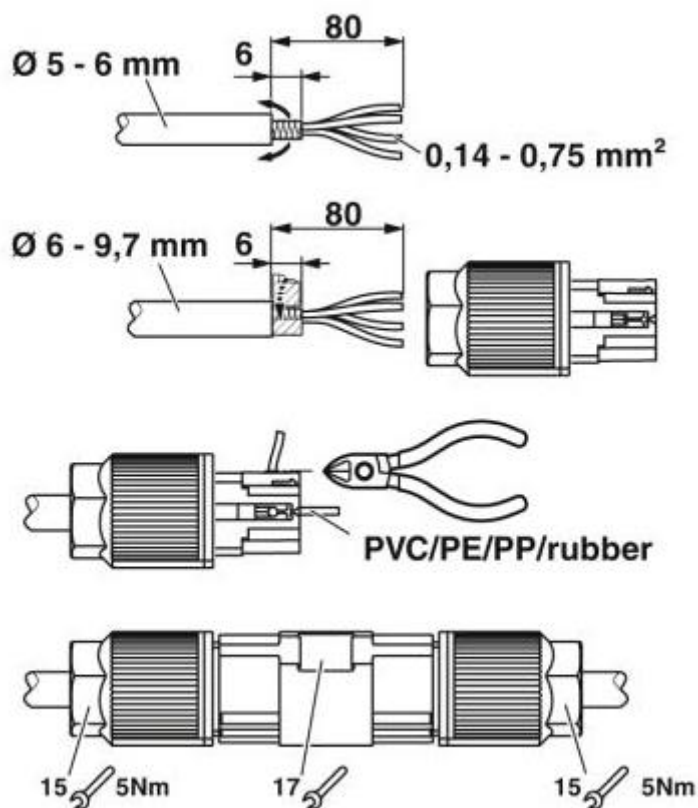
Hinweise zur Montage

Bei Anschluss von Leitungen mit abweichender Adermarkierung ist darauf zu achten, dass beide Seiten des Leitungsverbinders jeweils mit derselben farblichen Markierung verbunden sind.

Technische Zeichnungen



Maßzeichnung



Funktionszeichnung

Hinweis

Die Fotografien sind nicht maßstäblich und keine detailgetreuen Abbildungen der jeweiligen Produkte.

Ersteller: MOKO2/PDP Freigegeben: IVSE1/PDP	Dokument: DB21700641DE Version: 01	Seite 2 von 2
--	---------------------------------------	---------------