

381167254	<b>DATENBLATT</b>	
Gültig ab: 18.08.2025	EPIC® H-D 008 FC	

## Beschreibung

- H-D Einsätze für gestanzte und gedrehte Crimpkontakte
- Kleiner, leistungsstarker Steckverbinder
- Leistungsstarke Crimpkontakte



Abbildung ähnlich

## Allgemeine Kennwerte

Ausführung	H-D 8
Version	Buchse
Baugröße	3A
Kontakte	8
Leitungsanschluss	Crimpanschluss: 0,14–2,5 mm <sup>2</sup> /AWG 26–14
Temperaturbereich	-40°C bis +125°C

## Mechanische Eigenschaften

Steckzyklen	≥ 500
-------------	-------


## Elektrische Eigenschaften

Bemessungsspannung, IEC	50 V AC, 120 V DC
Bemessungsspannung, UL	50 V
Bemessungsspannung, CSA	50 V
Bemessungsstoßspannung	0,8 kV
Bemessungsstrom, IEC	10 A
Bemessungsstrom, UL	10 A
Bemessungsstrom, CSA	10 A
Durchgangswiderstand	≤ 3 mΩ
Verschmutzungsgrad	3

## Werkstoffe und Oberflächen

Kontakte	Kupferlegierung, hartversilbert
Isolierkörper	PC
Brennbarkeitsklasse nach UL 94	V-0

Ersteller: TODV1/BU EPIC Freigegeben: THBO1/BU EPIC	Dokument: DB381167254DE Version: 01	Seite 1 von 3
--------------------------------------------------------	----------------------------------------	---------------

381167254	<b>DATENBLATT</b>	
Gültig ab: 18.08.2025	EPIC® H-D 008 FC	

### Zertifizierungen

UL- Zertifizierung, E-File-Nummer

E75770

### Normen

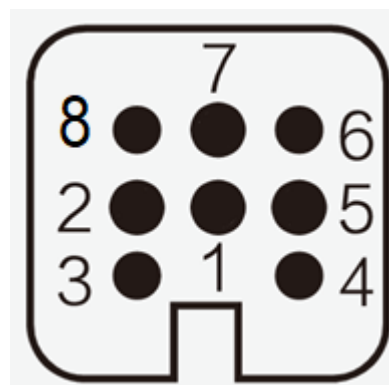
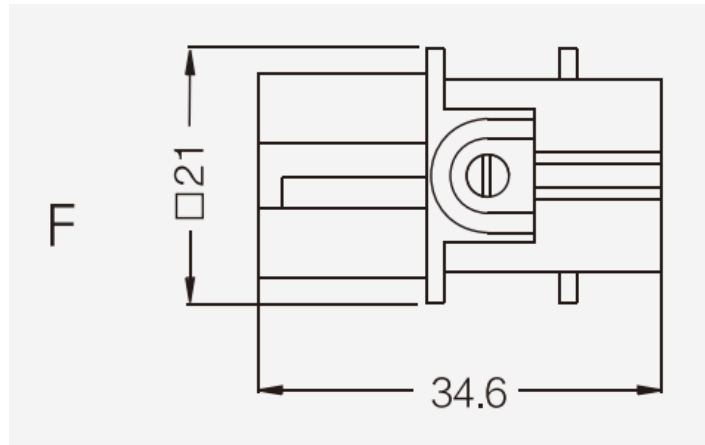
Sicherheits-/Anwendungsnorm

IEC 61984, IEC 60664-1

UL 1977

CSA 22.2 182.3

### Technische Zeichnungen



Pinbelegung

Ersteller: TODV1/BU EPIC Freigegeben: THBO1/BU EPIC	Dokument: DB381167254DE Version: 01	Seite 2 von 3
--------------------------------------------------------	----------------------------------------	---------------

381167254	<b>DATENBLATT</b>	
Gültig ab: 18.08.2025	EPIC® H-D 008 FC	



Maschinen- und Anlagenbau

### Info

Kompakter, leistungsstarker Standardeinsatz  
Platzsparender Crimpeinsatz

### Anwendungsgebiete

Maschinen- und Apparatebau, Steuerungstechnik

### Hinweis

Die Fotografien sind nicht maßstäblich und keine detailgetreuen Abbildungen der jeweiligen Produkte.

Ersteller: TODV1/BU EPIC Freigegeben: THBO1/BU EPIC	Dokument: DB381167254DE Version: 01	Seite 3 von 3
--------------------------------------------------------	----------------------------------------	---------------