

381166832	DATENBLATT	
Gültig ab: 31.07.2025	EPIC® H-BE 024 FS	

Beschreibung

- Die Einsatzmöglichkeit bei höheren Spannungen und Stromstärken sowie eine hohe Zuverlässigkeit zeichnet die bewährte EPIC® H-BE Serie aus.
- H-BE Standardeinsatz mit Schraubanschluss

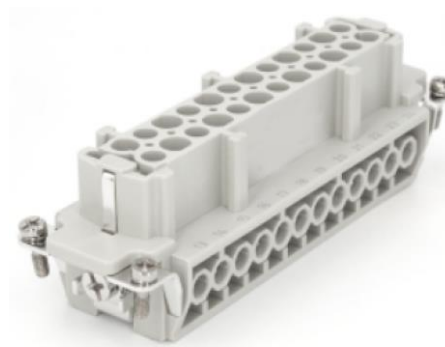


Abbildung ähnlich

Allgemeine Kennwerte

Ausführung	H-BE 24
Version	Buchse
Baugröße	24B
Kontakte	24 + PE
Drahtschutz	Ja
Leitungsanschluss	Schraubanschluss: 0,75–2,5 mm ² /AWG 18-14
Temperaturbereich	-40°C bis +125°C

Mechanische Eigenschaften

Steckzyklen	≥ 500
Anzugsdrehmoment Schraube Kontakt	0,5 Nm
Abisolierlänge	7 mm

Elektrische Eigenschaften

Bemessungsspannung, IEC	500 V
Bemessungsspannung, UL	600 V
Bemessungsspannung, CSA	600 V
Bemessungsstoßspannung	6 kV
Bemessungsstrom, IEC	16 A
Bemessungsstrom, UL	16 A
Bemessungsstrom, CSA	16 A
Durchgangswiderstand	≤ 1 mΩ
Verschmutzungsgrad	3

Werkstoffe und Oberflächen

Kontakte	Kupferlegierung, hartversilbert
Isolierkörper	PC
Brennbarkeitsklasse nach UL 94	V-0

Ersteller: TODV1/BU EPIC Freigegeben: THB01/BU EPIC	Dokument: DB381166832DE Version: 01	Seite 1 von 3
--	--	---------------

381166832	DATENBLATT	
Gültig ab: 31.07.2025	EPIC® H-BE 024 FS	

Zertifizierungen

UL- Zertifizierung, E-File-Nummer

E75770

Normen

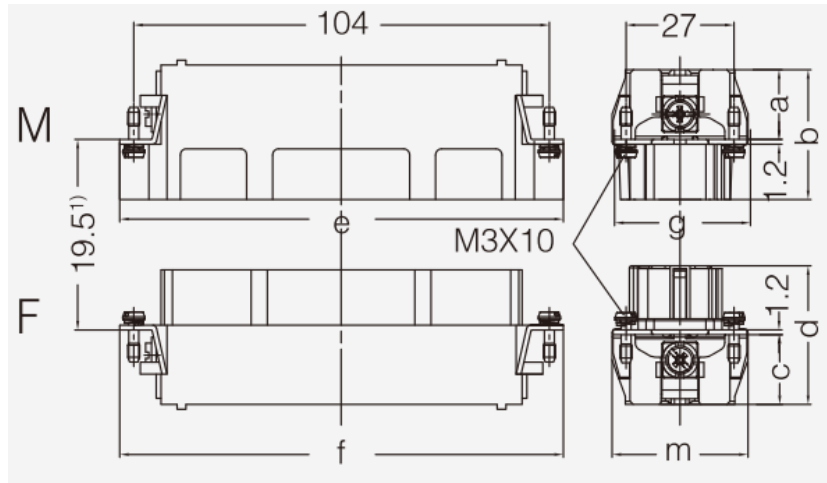
Sicherheits-/Anwendungsnorm

IEC 61984, IEC 60664-1

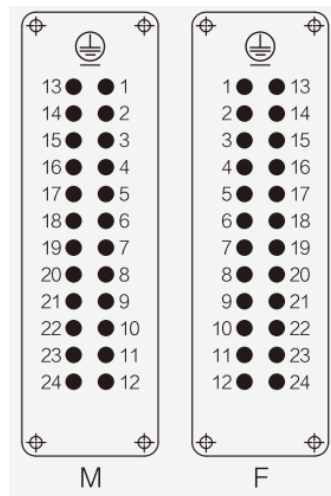
UL 1977

CSA 22.2 182.3

Technische Zeichnungen



	a	b	e	g	c	d	f	m
[mm]	17	32,5	111	34	17	34,8	111,5	34



Pinbelegung

Ersteller: TODV1/BU EPIC Freigegeben: THBO1/BU EPIC	Dokument: DB381166832DE Version: 01	Seite 2 von 3
--	--	---------------

381166832	DATENBLATT	
Gültig ab: 31.07.2025	EPIC® H-BE 024 FS	



Maschinen- und Anlagenbau



Robust



Temperaturbeständig

Info

Multifunktionaler Einsatz für vielseitige Anwendungen
Schraub, Crimp, Federzugversion- frei kombinierbar

Anwendungsgebiete

Maschinenbau, Veranstaltungstechnik, Kunststoffindustrie

Hinweis

Die Fotografien sind nicht maßstäblich und keine detailgetreuen Abbildungen der jeweiligen Produkte.

Ersteller: TODV1/BU EPIC Freigegeben: THBO1/BU EPIC	Dokument: DB381166832DE Version: 01	Seite 3 von 3
--	--	---------------