

52106210	<b>DATENBLATT</b>	
Gültig ab: 03.07.2018	<b>SKINDICHT® KW-M</b>	

Bei der SKINDICHT® KW-M handelt es sich um eine Winkelverschraubung aus Polyamid mit Glasfaserverstärkung. Sie wird eingesetzt wenn Kabel und Leitungen parallel an der Gehäusewand entlanggeführt werden sollen.



**Werkstoff:** Polyamid, glasfaserverstärkt

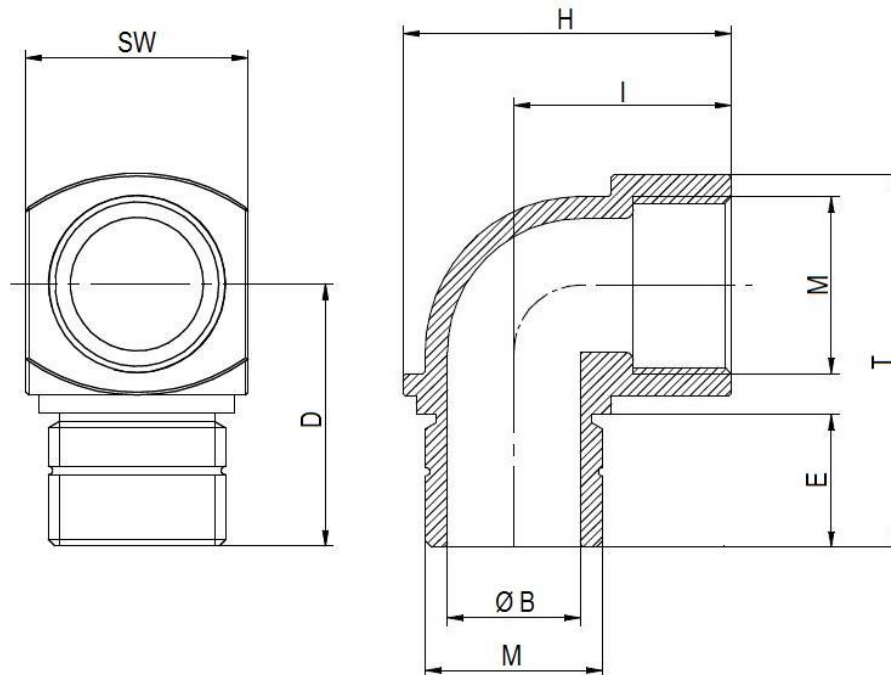
**Technische Merkmale:**

Anschlussgewinde	M16x1,5 bis M32x1,5 nach EN 60423
Schutzart	IP55 nach EN 60529
Temperaturbereich	-20 °C bis +80 °C
Farbe	RAL 7001

**Norm-Referenzen:**



52106210

**DATENBLATT**Gültig ab:  
03.07.2018**SKINDICHT® KW-M**

M	SW [mm]	Ø B [mm]	D [mm]	E [mm]	H [mm]	I [mm]	T [mm]	Artikel-Nr.
M16x1,5	19	11	24,0	13	31,0	21,5	33,5	52106210
M20x1,5	25	15,1	29,5	15	37,0	24,5	42,0	52106220
M25x1,5	30	20	33,5	16	43,0	28,0	48,5	52106230
M32x1,5	36	26	38,0	17	49,5	31,5	56,0	52106240

Weitere Angaben entnehmen Sie bitte unserem aktuellen Katalog.

Bei Beständigkeitsfragen über aggressive Medien oder bestimmte Öle kann unser Labor Sie gerne beraten.

Ersteller: T. Dvoulety /PDP  
Freigegeben: DAMU1/PDP

Dokument: DB52106210DE  
Version: 03

Seite 2 von 2