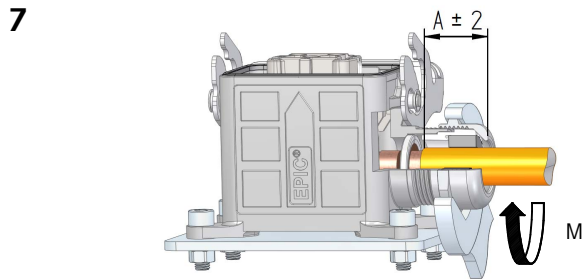
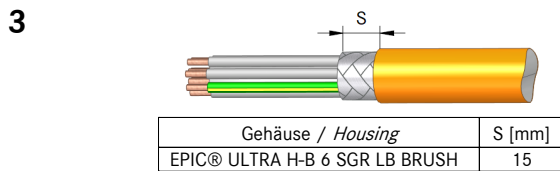
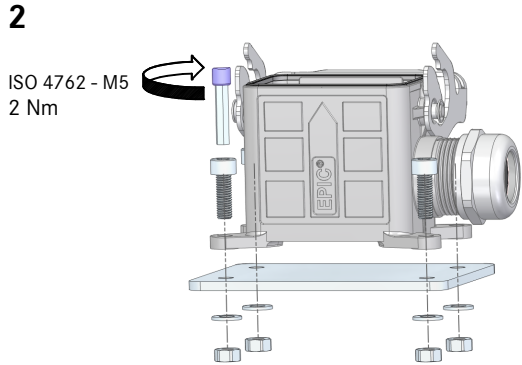
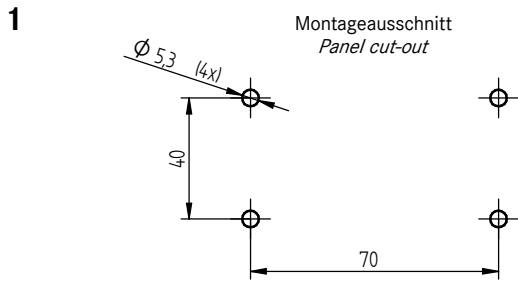


Montageanleitung / Assembly instruction

EPIC® ULTRA H-B Sockelgehäuse BRUSH /
 EPIC® ULTRA H-B Surface mount base BRUSH



Gehäuse / Housing	A [mm]	SW	M [Nm]
EPIC® ULTRA H-B 6 SGR LB BRUSH	22	SW 29	12

Hinweis / Note:

Sollte der Inhalt dieser Verpackung auf neue Verpackungen verteilt werden, so muss jeder neuen Verpackung eine Kopie dieser Bedienungsanleitung beigelegt werden.
 If the content of this bag will be split on two or more units, a copy of this instruction sheet must be placed in every packing unit.

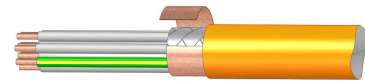
Sicherheitsinformationen / Safety informations:

ACHTUNG: NICHT UNTER LAST STECKEN ODER TRENNEN

CAUTION: DO NOT DISCONNECT UNDER LOAD

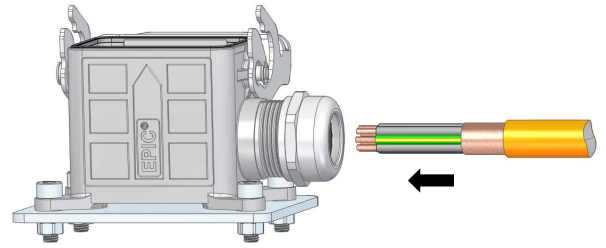
ATTENTION: NE PAS UTILISER POUR COUPER LE COURANT

4



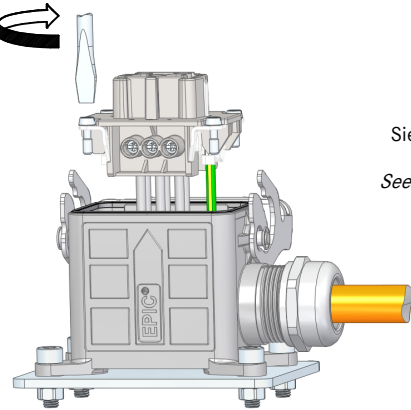
Abschirmband
 Screening tape

5



6

0,8 Nm



Siehe Montageanleitung
 für Einsatz
 See installation instruction
 for insert

Gilt für folgende Gehäuse-Typen: / Valid for the following housing types:



EPIC® ULTRA H-B 6 SGR LB BRUSH

Die Bilder sind nicht maßstäblich und keine detailgetreuen Abbildungen der jeweiligen Produkte.

Pictures are not to scale and do not represent detailed images of the respective products.