

52105600	<b>DATENBLATT</b>	
Gültig ab: 03.07.2018	<b>SKINDICHT® SRE-M</b>	

Bei der SKINDICHT® SRE-M handelt es sich um eine Spezial-Kabelverschraubung für abgeschirmte Kabel und Leitungen. Durch die unter das Leitungsgeflecht geschobene Erdungshülse wird eine sichere Erdung und gleichzeitiger EMV-Schutz erreicht. Die Neoprenetülle garantiert für die Abdichtung und den Knickschutz des Kabels, der Klemmbügel sorgt für eine kabelschonende Zugentlastung.



### Einzelteile:

Zwischenstutzen	Messing, vernickelt
Spannbügel mit Druckschraube	Messing, vernickelt
Knickschutztülle	CR
Erdungshülse	Messing, blank
O-Ring	NBR

### Technische Merkmale:

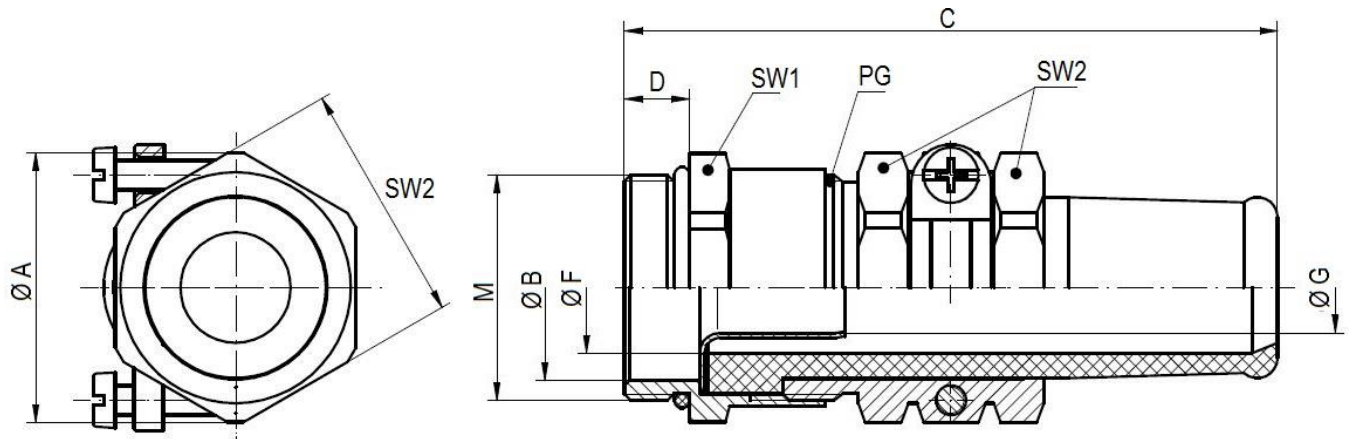
Anschlussgewinde	M20x1,5 bis M40x1,5 nach EN 60423
Funktionsgewinde	PG13,5 bis PG36 nach DIN 40430
Schutzart	IP65 nach EN 60529
Temperaturbereich	-20 °C bis +80 °C

### Norm-Referenzen:



Ersteller: V.Charcenko /PDP Freigegeben: DAMU1/PDP	Dokument: DB52105600DE Version: 01	Seite 1 von 2
---	---------------------------------------	---------------

52105600	<b>DATENBLATT</b>	
Gültig ab: 03.07.2018	<b>SKINDICHT® SRE-M</b>	



M	PG	SW1 / SW2 [mm]	Ø A [mm]	Ø B [mm]	C [mm]	D [mm]	Ø G [mm]	Ø F [mm] Klemmbereich	Ø [mm] Kabel-Innenmantel	Artikel-Nr.
M20x1,5	PG13,5	22 / 22	25,1	15	59,5	6	6	7,5 - 9	4,5 - 6	52105600
M20x1,5	PG13,5	22 / 22	25,1	15	59,5	6	7	9 - 11	5,5 - 7	52105610
M20x1,5	PG16	24 / 24	27,4	15	64,5	6	9	11 - 13	7 - 9	52105620
M20x1,5	PG16	24 / 24	27,4	15	64,5	6	10	11 - 13	8 - 10	52105630
M20x1,5	PG16	24 / 24	27,4	15	64,5	6	11	13,5 - 15	9 - 11	52105640
M25x1,5	PG21	30 / 30	34,3	20	78	7	12	13,5 - 15	10 - 12	52105650
M25x1,5	PG21	30 / 30	34,3	20	78	7	14	15 - 17	12 - 14	52105660
M25x1,5	PG21	30 / 30	34,3	20	78	7	15	17 - 19	13 - 15	52105670
M25x1,5	PG21	30 / 30	34,3	20	78	7	16	18 - 20	14 - 16	52105680
M32x1,5	PG29	40 / 41	47,0	27	90	8	17	18 - 20	15 - 17	52105690
M32x1,5	PG29	40 / 41	47,0	27	90	8	19	21 - 23	17 - 19	52105700
M40x1,5	PG36	50 / 50	57,4	34	108	8	22	23,5 - 26	20 - 22	52105710
M40x1,5	PG36	50 / 50	57,4	34	108	8	24	27 - 30	22 - 24	52105720
M40x1,5	PG36	50 / 50	57,4	34	108	8	28	30 - 33	26 - 28	52105730
M40x1,5	PG36	50 / 50	57,4	34	108	8	30	32 - 35	28 - 30	52105740

Weitere Angaben entnehmen Sie bitte unserem aktuellen Katalog.  
Bei Beständigkeitsfragen über aggressive Medien oder bestimmte Öle kann unser Labor Sie gerne beraten.

Ersteller: V.Charcenko /PDP Freigegeben: DAMU1/PDP	Dokument: DB52105600DE Version: 01	Seite 2 von 2
---	---------------------------------------	---------------