


381167289	<b>DATENBLATT</b>	
Gültig ab: 10.07.2025	<b>EPIC® H-K 006/36 MC</b>	

## Beschreibung

- 6 + 36 polige Kontakteinsätze
- Geeignet für den allgemeinen Maschinen- und Anlagenbau, Regenerative Energien und Kunststoffindustrie
- 6 Powerkontakte  
36 Signalkontakte

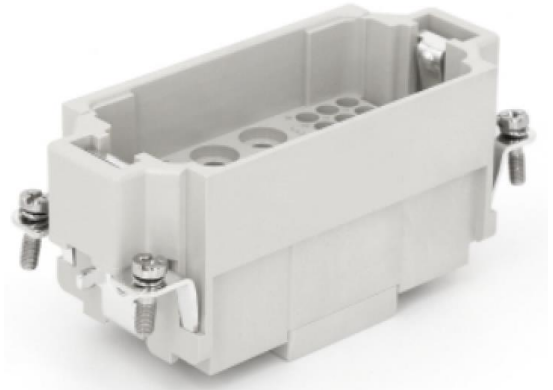


Abbildung ähnlich

## Allgemeine Kennwerte

Ausführung	H-K 6/36
Version	Stift
Baugröße	16B
Kontaktanzahl	42 + PE
Anzahl Powerkontakte	6
Anzahl Signalkontakte	36
Leitungsanschluss	Crimpschluss
Leiterquerschnitt Power	1,5 – 6 mm <sup>2</sup> /AWG 16-10
Leiterquerschnitt Signal	0,14 – 2,5 mm <sup>2</sup> /AWG 26-14
Temperaturbereich	-40°C bis +125°C

## Mechanische Eigenschaften

Steckzyklen	≥ 500
-------------	-------

## Elektrische Eigenschaften

Bemessungsspannung Power, IEC	690 V
Bemessungsstoßspannung Power	8 kV
Bemessungsstrom Power, IEC	40 A
Durchgangswiderstand Power	≤ 0,3 mΩ
Bemessungsspannung Signal, IEC	160 V
Bemessungsstoßspannung Signal	2,5 kV
Bemessungsstrom Signal, IEC	10 A
Durchgangswiderstand Signal	≤ 3 mΩ
Verschmutzungsgrad Power/Signal	3

## Werkstoffe und Oberflächen

Kontakte	Kupferlegierung, hartversilbert
Isolierkörper	PC
Brennbarkeitsklasse nach UL 94	V-0

Ersteller: TODV1/BU EPIC Freigegeben: THB01/BU EPIC	Dokument: DB381167289DE Version: 00	Seite 1 von 3
--	--	---------------

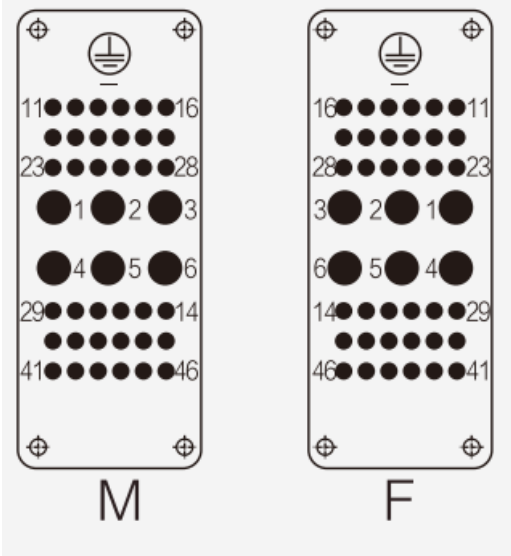
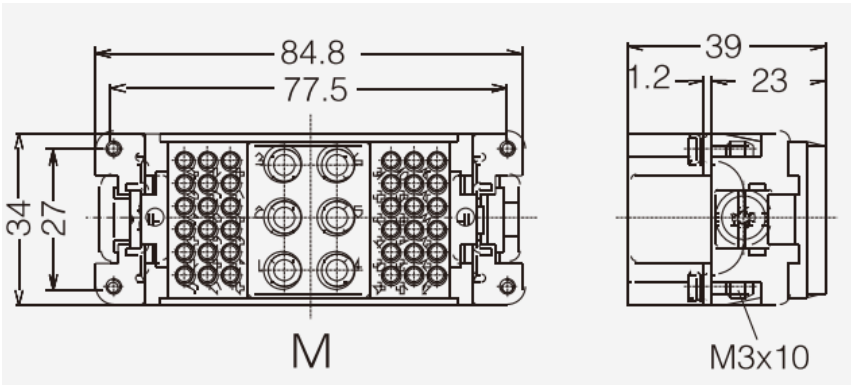
381167289	<b>DATENBLATT</b>	
Gültig ab: 10.07.2025	EPIC® H-K 006/36 MC	

**Normen**

Sicherheits-/Anwendungsnorm


IEC 61984, IEC 60664-1

**Technische Zeichnungen**



Pinbelegung

Ersteller: TODV1/BU EPIC Freigegeben: THB01/BU EPIC	Dokument: DB381167289DE Version: 00	Seite 2 von 3
--	--	---------------

381167289	<b>DATENBLATT</b>	
Gültig ab: 10.07.2025	EPIC® H-K 006/36 MC	



Maschinen- und Anlagenbau



Temperaturbeständig



Robust

### Info

Kombinationseinsätze Power/Signal

### Anwendungsgebiete

Maschinenbau, Anlagenbau, Regenerative Energien, Kunststoffindustrie

### Hinweis

Die Fotografien sind nicht maßstäblich und keine detailgetreuen Abbildungen der jeweiligen Produkte.

Ersteller: TODV1/BU EPIC Freigegeben: THB01/BU EPIC	Dokument: DB381167289DE Version: 00	Seite 3 von 3
--	--	---------------