


19576000	<b>DATENBLATT</b>	
Gültig ab: 29.08.2022	<b>EPIC® H-A 32 TS</b>	

## Beschreibung

- Das große, robuste Gehäuse für zwei Einsätze der Größe 16.



## Allgemeine Kennwerte

Serie	H-A 32
Ausführung	Tüllengehäuse
Verriegelung	Bolzen für Querbügel
Kabeleingang	1x seitlich, siehe Tabelle
Zwischenstutzen	Siehe Tabelle
Schutzart (DIN EN 60529)	IP 65 (verriegelt)
Temperaturbereich	-40°C bis +100°C, kurzzeitig bis +125°C

## Werkstoffe/Oberfläche

Gehäuse	Aluminiumlegierung, pulverbeschichtet, grau
Verriegelung	Stahl, verzinkt
Zwischenstutzen	Messing, vernickelt

## Normen

Sicherheitsnorm	IEC 61984
-----------------	-----------

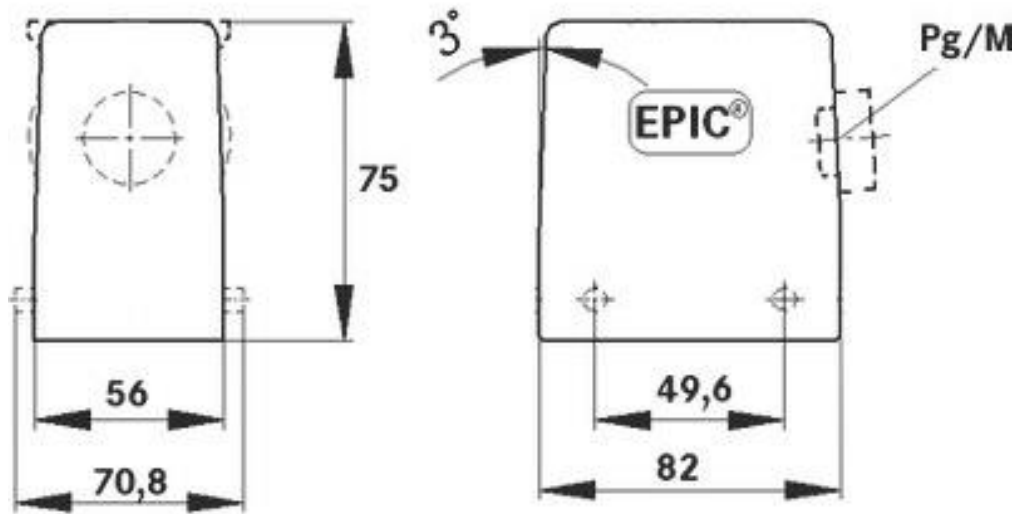
## Ausführungen

Artikelnummer	Artikelbeschreibung	Kabeleingang	Zwischenstutzen
10576000	EPIC® H-A 32 TS 21 ZW	Pg 21	Ja
10576200	EPIC® H-A 32 TS 21	Pg 21	Nein
10577000	EPIC® H-A 32 TS 29 ZW	Pg 29	Ja
19576000	EPIC® H-A 32 TS M25	M25	Nein
19577000	EPIC® H-A 32 TS M32	M32	Nein
19577500	EPIC® H-A 32 TS M40	M40	Nein

Ersteller: BEGE1/PDP Freigegeben: IVSE1/PDP	Dokument: DB19576000DE Version: 00	Seite 1 von 2
------------------------------------------------	---------------------------------------	---------------

19576000	<b>DATENBLATT</b>	
Gültig ab: 29.08.2022	EPIC® H-A 32 TS	

### Technische Zeichnungen



Maschinen- und Anlagenbau



Mechanische Beständigkeit



Robust



Wasserdicht

### Anwendungsgebiete

Maschinen- und Apparatebau, Steuerungstechnik

### Hinweis

Die Fotografien sind nicht maßstäblich und keine detailgetreuen Abbildungen der jeweiligen Produkte.

Ersteller: BEGE1/PDP Freigegeben: IVSE1/PDP	Dokument: DB19576000DE Version: 00	Seite 2 von 2
------------------------------------------------	---------------------------------------	---------------