

| | | |
|--------------------------|-------------------------------|---|
| 381167232 | DATENBLATT |  |
| Gültig ab: 06.06.2025 | EPIC® H-A 016 FS 17-32 | |

Beschreibung

- H-A Einsätze mit Schraubanschluss bis 2,5 mm² Anschlussquerschnitt
- Schlanker Steckverbinderersatz für Standardanwendungen
- Servicefreundlicher Schraubanschluss
- Universell für Strom und Spannungsübertragung

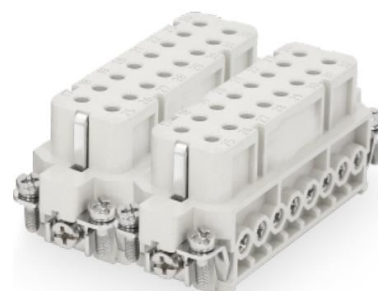


Abbildung ähnlich

Allgemeine Kennwerte

| | |
|-------------------|--|
| Ausführung | H-A 16 (Kontaktkezeichnung 17-32) |
| Hinweis | Zur Komplettbestückung zwei Einsätze erforderlich |
| Version | Buchse |
| Baugröße | 32A |
| Kontakte | 16 + PE (Kontaktkezeichnung 17-32) |
| Drahtschutz | Ja |
| Leitungsanschluss | Schraubanschluss: 1,0–2,5 mm ² /AWG 18-14 |
| Temperaturbereich | -40°C bis +125°C |

Mechanische Eigenschaften

| | |
|-----------------------------------|--------|
| Steckzyklen | ≥ 500 |
| Anzugsdrehmoment Schraube Kontakt | 0,5 Nm |

Elektrische Eigenschaften

| | |
|-------------------------|--------|
| Bemessungsspannung, IEC | 250 V |
| Bemessungsspannung, UL | 600 V |
| Bemessungsspannung, CSA | 600 V |
| Bemessungsstoßspannung | 4 kV |
| Bemessungsstrom, IEC | 16 A |
| Bemessungsstrom, UL | 16 A |
| Bemessungsstrom, CSA | 16 A |
| Durchgangswiderstand | ≤ 1 mΩ |
| Verschmutzungsgrad | 3 |

Werkstoffe und Oberflächen

| | |
|--------------------------------|---------------------------------|
| Kontakte | Kupferlegierung, hartversilbert |
| Isolierkörper | PC |
| Brennbarkeitsklasse nach UL 94 | V-0 |

Zertifizierungen

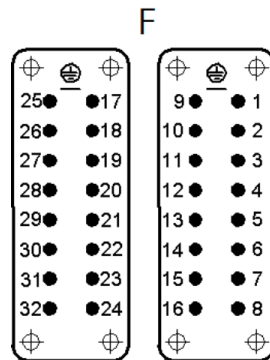
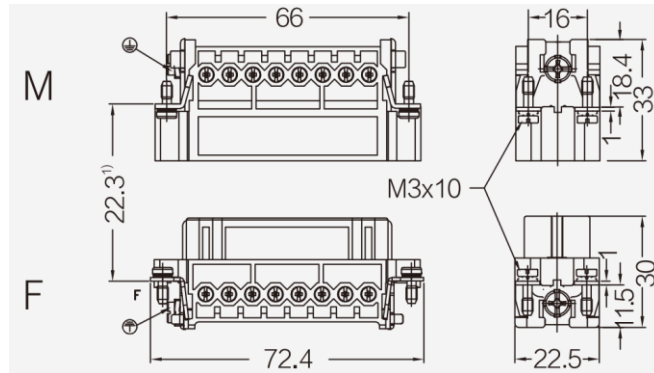
| | |
|-----------------------------------|--------|
| UL- Zertifizierung, E-File-Nummer | E75770 |
|-----------------------------------|--------|

Normen

| | |
|-----------------------------|---|
| Sicherheits-/Anwendungsnorm | IEC 61984, IEC 60664-1 UL 1977 CSA 22.2 182.3 |
|-----------------------------|---|

| | | |
|--|--|---------------|
| Ersteller: TODV1/BU EPIC Freigegeben: THB01/BU EPIC | Dokument: DB381167232DE Version: 01 | Seite 1 von 2 |
|--|--|---------------|

Technische Zeichnungen



Pinbelegung



Maschinen- und Anlagenbau



Montagezeit



Platzbedarf

Info

Schlanker Standardeinsatz, einfach anschließbar mit Schraube
Universell für Strom und Spannungsübertragung

Anwendungsgebiete

Maschinen- und Apparatebau Steuerungstechnik

Hinweis

Die Fotografien sind nicht maßstäblich und keine detailgetreuen Abbildungen der jeweiligen Produkte.