

10167000	DATENBLATT	
Gültig ab: 10.06.2026	EPIC® H-B 48 SD	

Beschreibung

- Das große, robuste Gehäuse für zwei Einsätze in einem Stecker
- Leistung und Daten in einem Stecker



Allgemeine Kennwerte

Serie	H-B 48
Ausführung	Sockelgehäuse mit Deckel
Verriegelung	Längsbügel
Kabeleingang	Seitlich, siehe Tabelle
Schutzart (DIN EN 60529)	IP 65 (verriegelt mit Tüllengehäuse)
Temperaturbereich	-40°C bis +125°C

Werkstoffe/Oberfläche

Gehäuse	Aluminiumlegierung pulverbeschichtet, grau
Bügel	Stahl, galvanisiert
Dichtung	NBR
Deckel	PC

Normen

Sicherheitsnorm	IEC 61984
-----------------	-----------


Zulassungen

UL-Zulassung, E-File-Nummer	In Vorbereitung
-----------------------------	-----------------

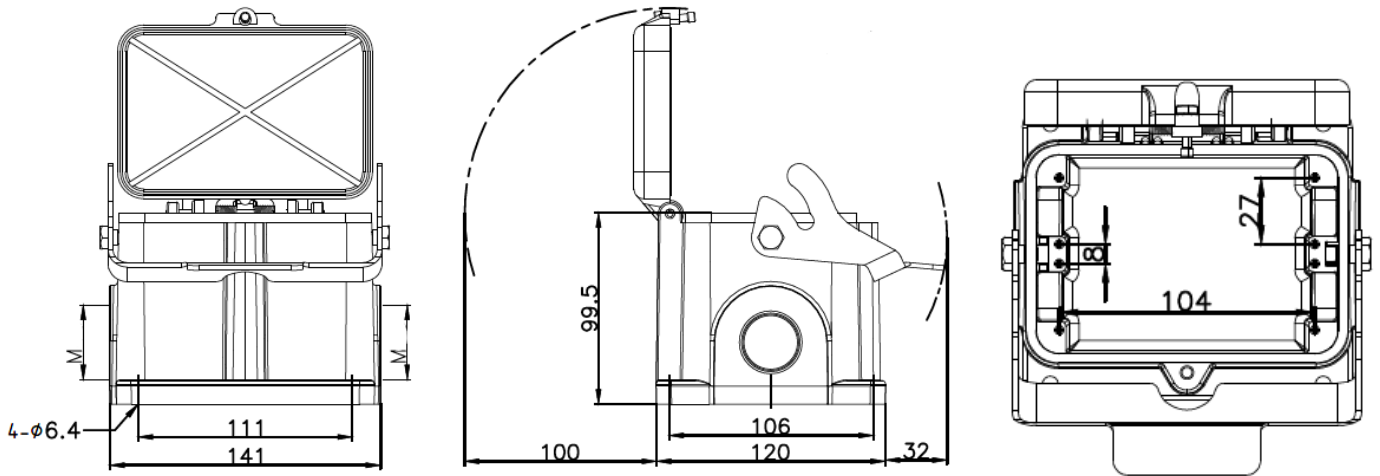
Ausführungen

Artikelnummer	Artikelbeschreibung	Kabeleingang (rechts)	Kabeleingang (links)
19167000	EPIC H-B 48 SDR M32	M32	-
19167100	EPIC H-B 48 SDR M40	M40	-
19168000	EPIC H-B 48 SDRL M32	M32	M32
19168100	EPIC H-B 48 SDRL M40	M40	M40

Ersteller: THB01/PDP Freigegeben: TODV1/PDP	Dokument: DB10167000DE Version: 01	Seite 1 von 2
--	---------------------------------------	---------------

10167000	DATENBLATT	
Gültig ab: 10.06.2026	EPIC® H-B 48 SD	

Technische Zeichnungen



Maschinen- und Anlagenbau



Mechanische Beständigkeit



Robust



Wasserdicht

Anwendungsgebiete

Anlagenbau, Kunststoffindustrie

Hinweis

Die Fotografien sind nicht maßstäblich und keine detailgetreuen Abbildungen der jeweiligen Produkte.

Ersteller: THB01/PDP Freigegeben: TODV1/PDP	Dokument: DB10167000DE Version: 01	Seite 2 von 2
--	---------------------------------------	---------------