


381167231	DATENBLATT	
Gültig ab: 31.07.2025	EPIC® H-A 016 MS 17-32	

Beschreibung

- H-A Einsätze mit Schraubanschluss bis 2,5 mm² Anschlussquerschnitt
- Schlanker Steckverbindereinsatz für Standardanwendungen
- Servicefreundlicher Schraubanschluss
- Universell für Strom und Spannungsübertragung

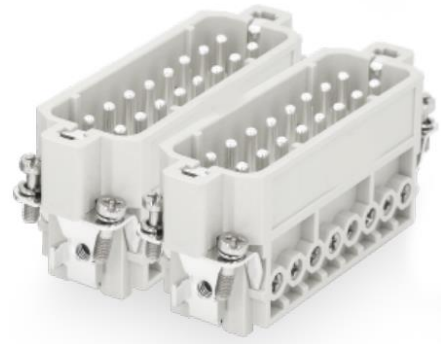


Abbildung ähnlich

Allgemeine Kennwerte

Ausführung	H-A 16 (Kontaktkennzeichnung 17-32)
Hinweis	Zur Komplettbestückung zwei Einsätze erforderlich
Version	Stift
Baugröße	32A
Kontakte	16 + PE (Kontaktkennzeichnung 17-32)
Drahtschutz	Ja
Leitungsanschluss	Schraubanschluss: 1,0–2,5 mm ² /AWG 18-14
Temperaturbereich	-40°C bis +125°C

Mechanische Eigenschaften

Steckzyklen	≥ 500
Anzugsdrehmoment Schraube Kontakt	0,5 Nm


Elektrische Eigenschaften

Bemessungsspannung, IEC	250 V
Bemessungsspannung, UL	600 V
Bemessungsspannung, CSA	600 V
Bemessungsstoßspannung	4 kV
Bemessungsstrom, IEC	16 A
Bemessungsstrom, UL	16 A
Bemessungsstrom, CSA	16 A
Durchgangswiderstand	≤ 1 mΩ
Verschmutzungsgrad	3

Werkstoffe und Oberflächen

Kontakte	Kupferlegierung, hartversilbert
Isolierkörper	PC
Brennbarkeitsklasse nach UL 94	V-0

Ersteller: TODV1/BU EPIC Freigegeben: THBO1/BU EPIC	Dokument: DB381167231DE Version: 01	Seite 1 von 3
--	--	---------------

381167231	DATENBLATT	
Gültig ab: 31.07.2025	EPIC® H-A 016 MS 17-32	

Zertifizierungen

UL- Zertifizierung, E-File-Nummer

E75770

Normen

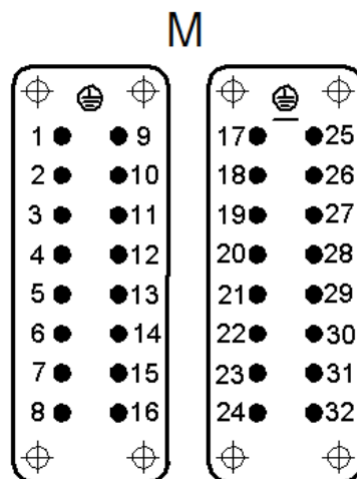
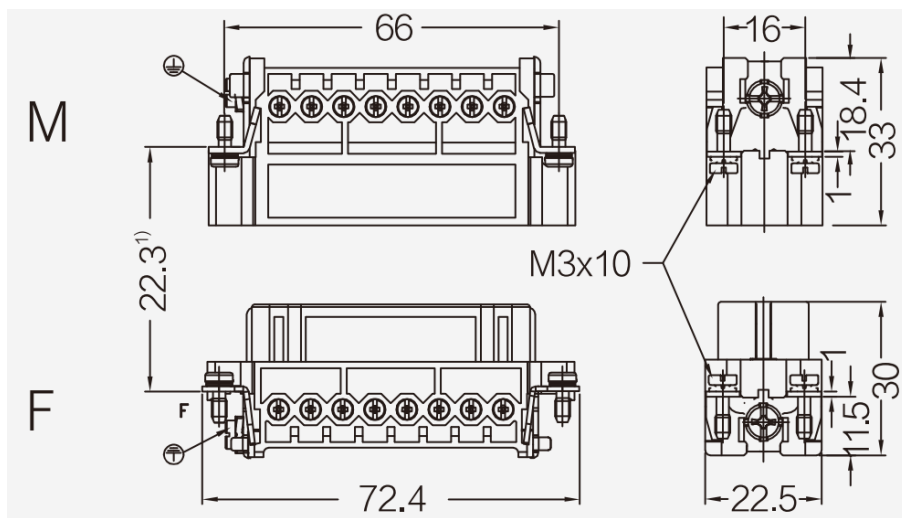
Sicherheits-/Anwendungsnorm

IEC 61984, IEC 60664-1

UL 1977

CSA 22.2 182.3

Technische Zeichnungen



Pinbelegung

Ersteller: TODV1/BU EPIC Freigegeben: THB01/BU EPIC	Dokument: DB381167231DE Version: 01	Seite 2 von 3
--	--	---------------

381167231	DATENBLATT	
Gültig ab: 31.07.2025	EPIC® H-A 016 MS 17-32	



Maschinen- und Anlagenbau



Montagezeit



Platzbedarf

Info

Schlanker Standardeinsatz, einfach anschließbar mit Schraube
Universell für Strom und Spannungsübertragung

Anwendungsgebiete

Maschinen- und Apparatebau Steuerungstechnik

Hinweis

Die Fotografien sind nicht maßstäblich und keine detailgetreuen Abbildungen der jeweiligen Produkte.

Ersteller: TODV1/BU EPIC Freigegeben: THBO1/BU EPIC	Dokument: DB381167231DE Version: 01	Seite 3 von 3
--	--	---------------